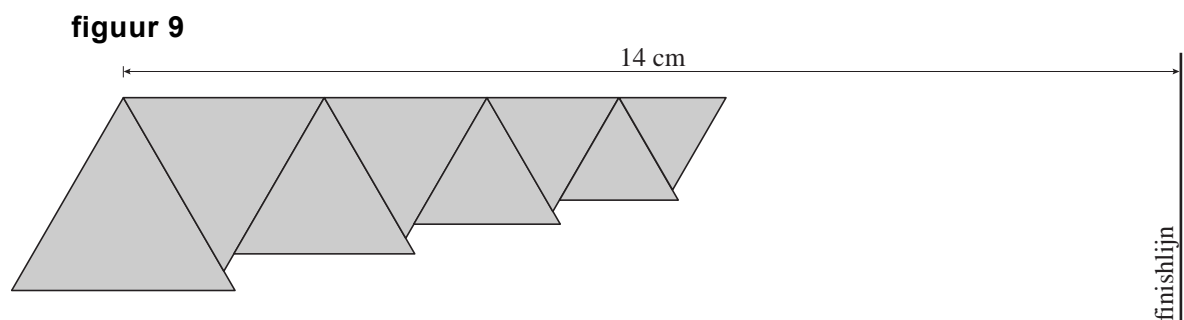


Driehoeken plakken

We maken een figuur die uit oneindig veel gelijkzijdige driehoeken bestaat. We beginnen met een gelijkzijdige driehoek met zijde 3 cm. Rechtsboven plakken we er een gelijkzijdige driehoek aan met zijde 2,7 cm. Zo plakken we er steeds rechtsboven een gelijkzijdige driehoek aan, de ene keer met de top naar beneden, de andere keer met de top naar boven. De zijden van de nieuw te plakken driehoek zijn 0,9 keer zo groot als de zijden van de vorige driehoek die werd geplakt.

In figuur 9 zie je de figuur in opbouw: na zeven keer plakken. Na elke keer plakken komt de figuur dichterbij de finishlijn.
We plakken oneindig vaak.



- 6p **14** Onderzoek met behulp van een berekening of de figuur op den duur de finishlijn overschrijdt.