

■ Sauna

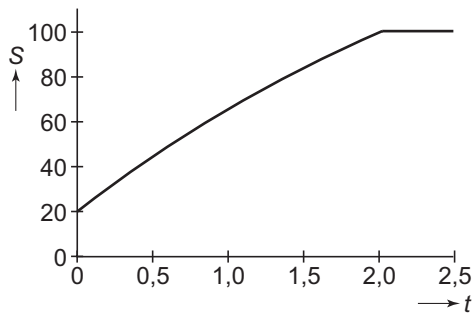
Om 15.00 uur wordt het verwarmingselement van een sauna aangezet. Vanaf dat moment wordt de sauna opgewarmd. Dan geldt: $S(t) = 200 - 180 \cdot e^{-0,29t}$.

Hierin is S de temperatuur in de sauna in graden Celsius en t de tijd in uren vanaf 15.00 uur.

De thermostaat van de sauna is ingesteld op 100 °C. Zodra die temperatuur bereikt is, wordt het opwarmen gestopt. Vanaf dat moment wordt de temperatuur constant gehouden.

In figuur 1 staat de grafiek van S .

figuur 1



4p 1 Bereken hoe laat het opwarmen wordt gestopt. Geef het tijdstip in minuten nauwkeurig.

4p 2 Bereken met behulp van differentiëren de snelheid waarmee de temperatuur in de sauna toeneemt om 16.00 uur. Geef je antwoord in tienden van graden Celsius per minuut.

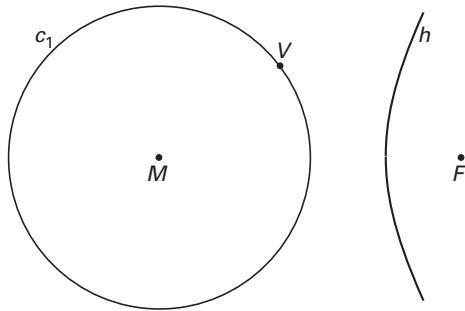
Om bij een ingestelde temperatuur van de thermostaat uit te rekenen hoe lang de sauna nodig heeft om deze temperatuur te bereiken, kun je een formule gebruiken die t uitdrukt in S .

4p 3 Druk t uit in S .

Een tak van een hyperbool

Gegeven is de cirkel c_1 met middelpunt M . Buiten de cirkel c_1 ligt het punt F . De conflictlijn h van c_1 en F is een tak van een hyperbool. Zie figuur 2. Deze figuur staat vergroot op de uitwerkbijlage. Bij elk punt A van h hoort een zogeheten *voetpunt*. Dat is het punt van c_1 dat het dichtst bij A ligt.

figuur 2



In figuur 2 is van een punt A van h het voetpunt V getekend.

3p 4 □ Teken dat punt A in de figuur op de uitwerkbijlage. Licht je werkwijze toe.

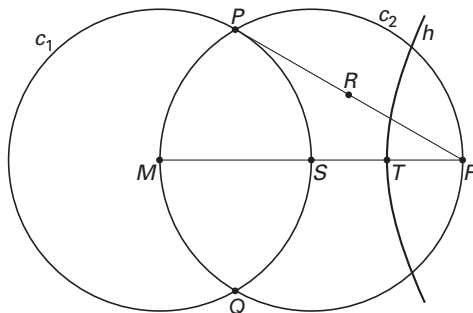
De cirkel c_2 met middellijn MF snijdt c_1 in P en Q .

Het midden van PF is R . Punt T is de top van de hyperbooltak.

Bovendien is gegeven dat het middelpunt S van cirkel c_2 op cirkel c_1 ligt, zodat de cirkels even groot zijn. Zie figuur 3.

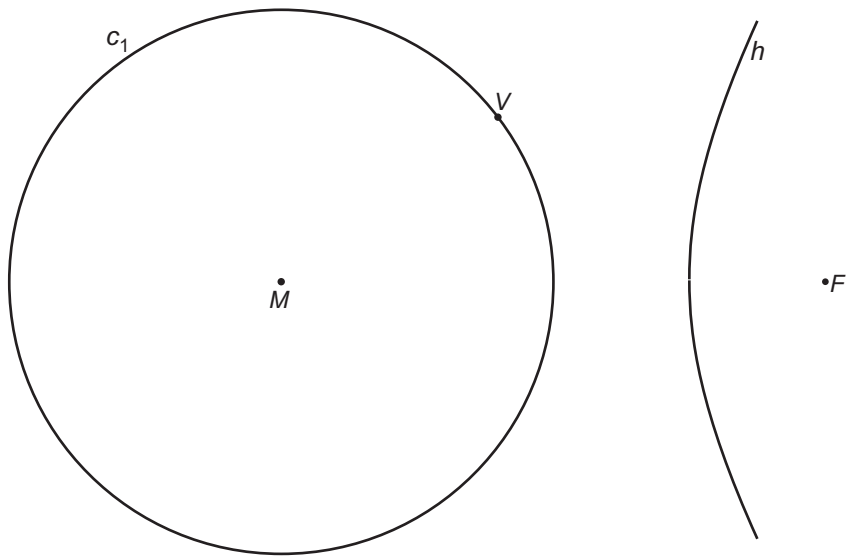
Figuur 3 is ook vergroot afgedrukt op de uitwerkbijlage.

figuur 3

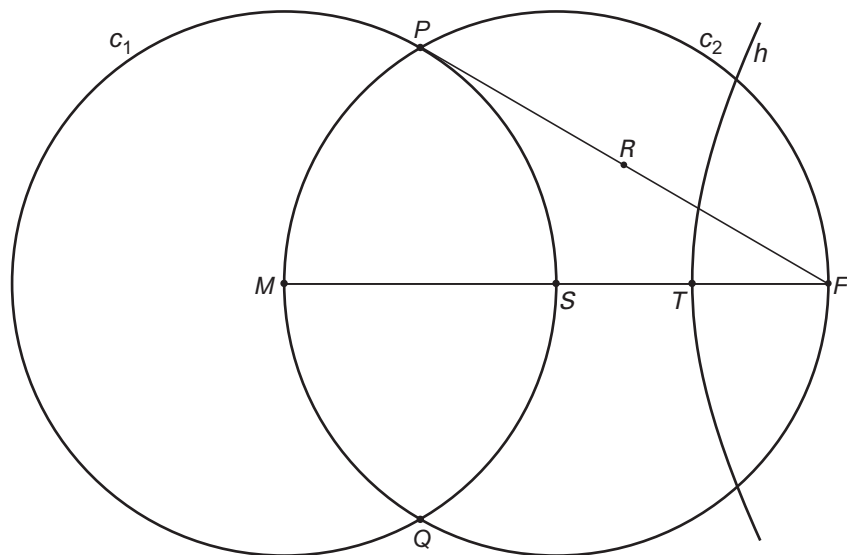


7p 5 □ Bewijs dat driehoek RST gelijkzijdig is.

Vraag 4



Vraag 5



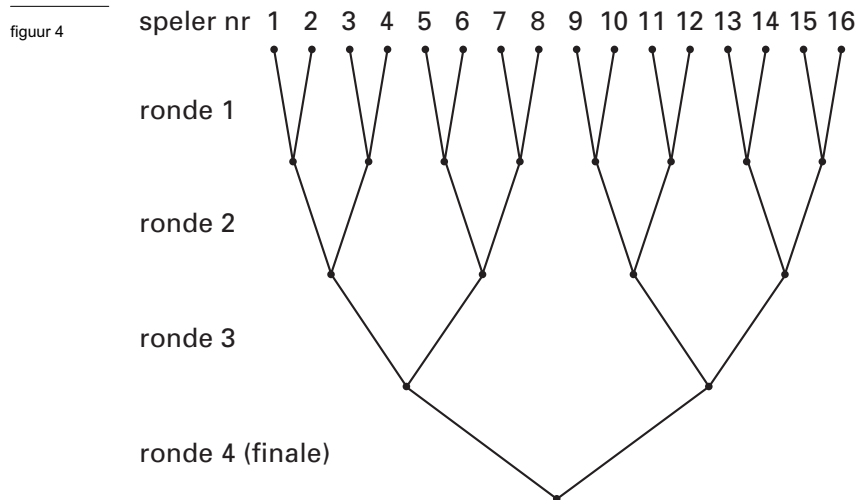
Knock-out-systeem

Een spelprogramma op televisie telt bij aanvang 16 deelnemers. Het spel wordt gespeeld in vier rondes. In elke ronde nemen de spelers het in een spelletje van één-tegen-één tegen elkaar op. Van elk tweetal gaat de winnaar door naar de volgende ronde; de verliezer doet niet meer mee. In elke ronde wordt het aantal deelnemers dus gehalveerd; men spreekt van een knock-out-systeem.

De spelletjes zijn van zodanige aard dat de uitslag volledig bepaald wordt door het toeval.

Bij elk spelletje hebben beide spelers dus kans $\frac{1}{2}$ om te winnen.

Vooraf wordt een speelschema opgesteld; zie figuur 4.



Elke deelnemer krijgt door loting een nummer. Dit nummer is zijn plaats in het schema. Boven in het schema zie je wie tegen wie speelt in de eerste ronde. Na de eerste ronde zijn er nog acht spelers over. De winnaar van de spelers 1 en 2 speelt in de tweede ronde tegen de winnaar van de spelers 3 en 4, enzovoort. In de vierde ronde wordt de finale gespeeld door de twee overgebleven deelnemers.

4p **6** Bereken de kans dat speler 1 de finale speelt tegen speler 16 en speler 1 deze finale wint.

Een deelnemer speelt 1, 2, 3 of 4 rondes.

4p **7** Bereken de verwachtingswaarde van het aantal rondes dat een deelnemer speelt.

In een jaar is het spelprogramma 52 keer op de televisie geweest. Elke keer hebben er evenveel mannen als vrouwen meegedaan. Er is enige twijfel of elke deelnemer wel evenveel kans heeft om het spelprogramma te winnen. Misschien hebben vrouwen meer kans.

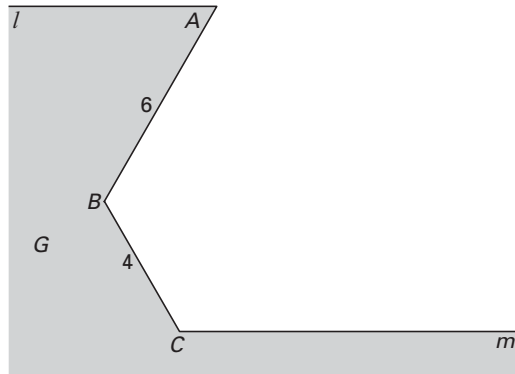
Daarom wordt het aantal keren geteld dat een vrouw het spelprogramma won. Daarna berekent men de kans op dat aantal of een hoger aantal, aangenomen dat alle deelnemers evenveel kans hebben om het spelprogramma te winnen. Het aantal wordt abnormaal hoog gevonden als deze kans kleiner dan 5% is.

5p **8** Bereken welke aantallen vrouwelijke winnaars abnormaal hoog worden gevonden.

Isolijnen, dichtbij en veraf

Een gebied G wordt begrensd door de lijnstukken AB en BC , de halve lijn l met beginpunt A en de halve lijn m met beginpunt C . Zie figuur 5. Deze figuur staat vergroot op de uitwerkbijlage.

figuur 5



Verder is gegeven: $AB = 6$; $BC = 4$; de hoek tussen l en AB is 60° ; $\angle ABC$ en de hoek tussen BC en m zijn 120° .

Uit deze gegevens volgt dat l evenwijdig is met m .

5p **9** Bewijs dit. Je kunt hierbij gebruik maken van de figuur op de uitwerkbijlage.

De iso- a -lijn van G wordt gevormd door de punten die op afstand a van gebied G liggen. Elke iso- a -lijn van G bevat twee halve lijnen en een cirkelboog.

Voor kleine waarden van a bevat de iso- a -lijn daarnaast ook nog één of twee lijnstukken.

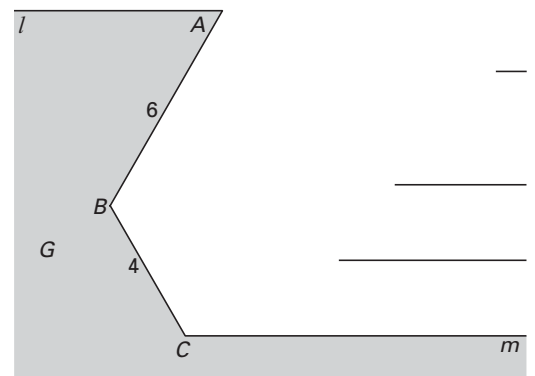
Voor een aantal waarden van a is in figuur 6 een begin gemaakt met het tekenen van de iso- a -lijn. Deze figuur staat vergroot op de uitwerkbijlage.

6p **10** Teken in de figuur op de uitwerkbijlage de ontbrekende delen van deze drie iso- a -lijnen.

Voor waarden van a die groter zijn dan een zekere waarde bestaat de iso- a -lijn uitsluitend uit twee halve lijnen en een cirkelboog QP . De eindpunten Q van deze cirkelbogen liggen op een halve lijn die loodrecht op l staat.

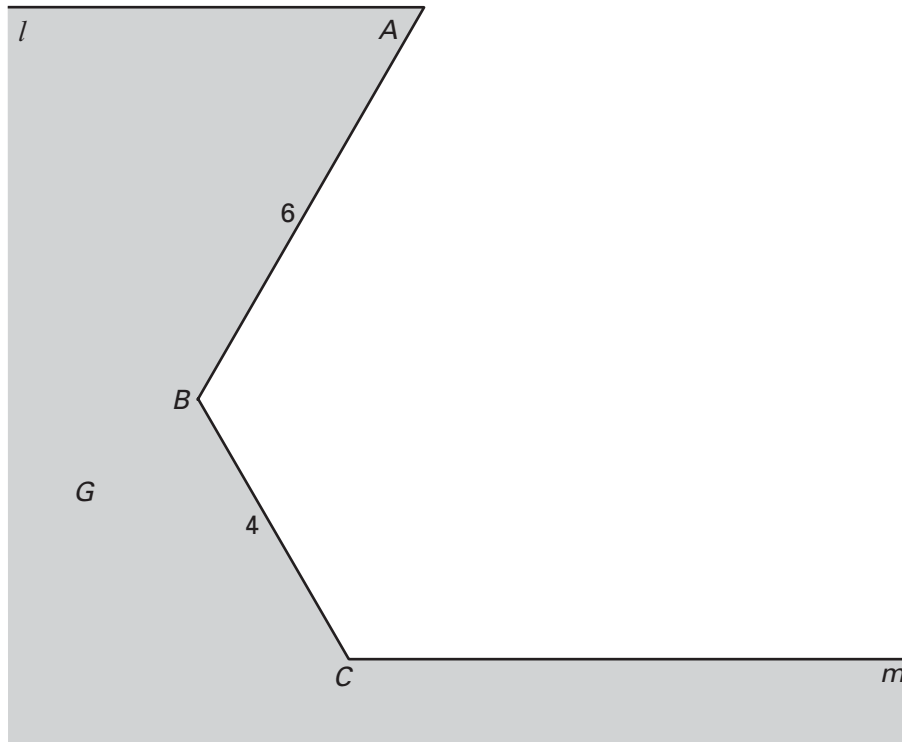
5p **11** Teken in de figuur op de uitwerkbijlage de verzameling van de eindpunten P . Beschrijf deze verzameling.

figuur 6



Uitwerkbijlage bij vraag 9

Vraag 9



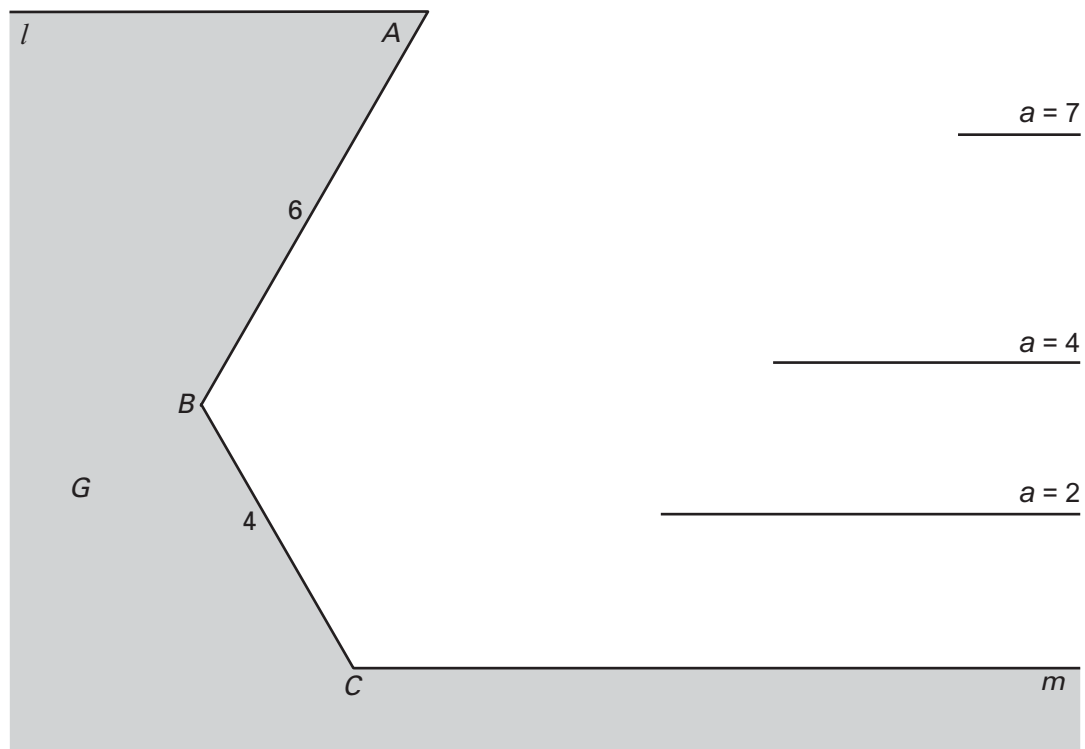
Uitwerkbijlage bij de vragen 10 en 11

Vragen 10 en 11

$$a = 7$$

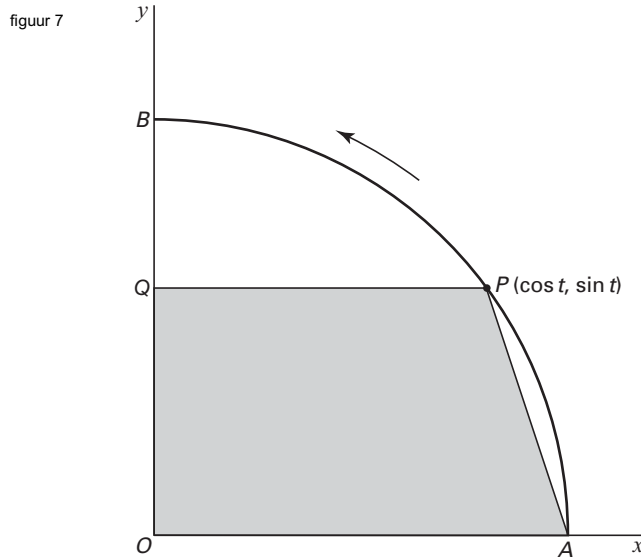
$$a = 4$$

$$a = 2$$



Oppervlakte van een trapezium

In figuur 7 staat een kwart van de eenheidscirkel, met $O(0, 0)$, $A(1, 0)$ en $B(0, 1)$. Op tijdstip $t = 0$ start een punt P in A en beweegt langs cirkelboog AB ; op tijdstip t heeft P de coördinaten $(\cos t, \sin t)$. Q is de loodrechte projectie van P op de y -as. We bekijken de oppervlakte V van het trapezium $OAPQ$ op tijdstip t , waarbij t in het interval $\langle 0, \frac{1}{2}\pi \rangle$ ligt.



De oppervlakte V van het trapezium is $\frac{1}{2} \sin t + \frac{1}{4} \sin 2t$.

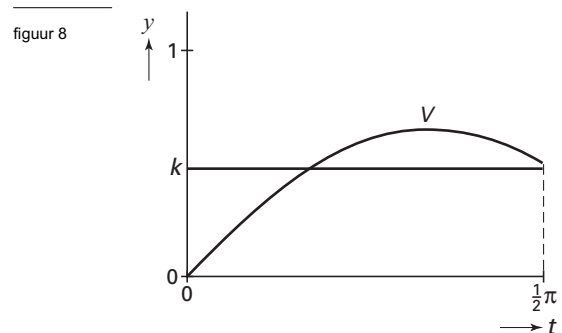
4p **12** Toon dit aan.

5p **13** Bereken met behulp van differentiëren voor welke waarde van t de oppervlakte V maximaal is.

De oppervlakte van het trapezium $OAPQ$ verandert op het tijdsinterval $\langle 0, \frac{1}{2}\pi \rangle$ voortdurend. In figuur 8 is de grafiek getekend van V als functie van t op dit tijdsinterval.

De gemiddelde oppervlakte van het trapezium $OAPQ$ over het tijdsinterval $\langle 0, \frac{1}{2}\pi \rangle$ noemen we k . In figuur 8 is de lijn $y = k$ getekend.

Er geldt: de oppervlakte van het gebied dat wordt ingesloten door de grafiek van V , de t -as en de lijn $t = \frac{1}{2}\pi$ is gelijk aan de oppervlakte van het gebied dat wordt ingesloten door de horizontale lijn $y = k$, de t -as, de y -as en de lijn $t = \frac{1}{2}\pi$.

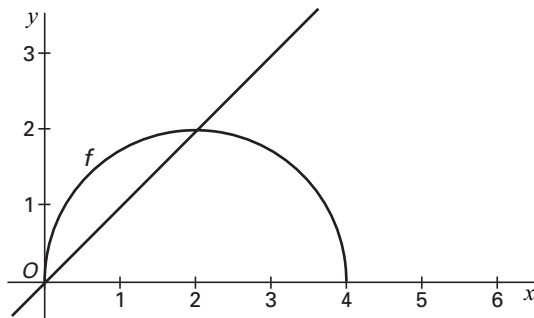


6p **14** Bereken met behulp van integreren de exacte waarde van k .

Een halve cirkel

In een assenstelsel is de bovenste helft getekend van de cirkel met middelpunt $(2, 0)$ en straal 2. Deze halve cirkel is de grafiek van de functie $f(x) = \sqrt{4x - x^2}$, op het domein $[0, 4]$. Zie figuur 9. Daarin is ook de lijn $y = x$ getekend. Deze lijn snijdt de grafiek van f in O en in het punt $(2, 2)$.

figuur 9



In één punt van de grafiek van f is de raaklijn aan de grafiek van f evenwijdig aan de lijn $y = x$.

- 5p **15** Bereken met behulp van differentiëren de x -coördinaat van dat punt. Geef je antwoord in één decimaal nauwkeurig.

Het vlakdeel dat wordt ingesloten door de grafiek van f en de lijn $y = x$ wordt gewenteld om de x -as.

- 6p **16** Bereken exact de inhoud van het omwentelingslichaam dat zo ontstaat.

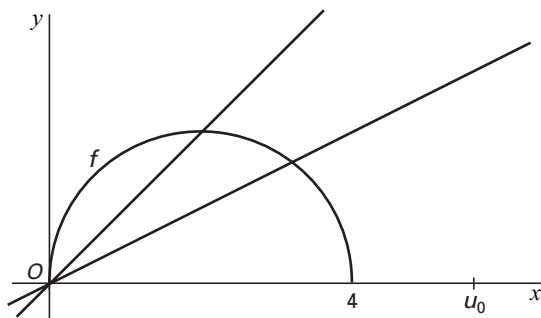
Voor startwaarden u_0 tussen 0 en 8 is de rij u_0, u_1, u_2, \dots gedefinieerd door $u_{n+1} = f(\frac{1}{2}u_n)$.

- 2p **17** Bereken u_4 voor het geval dat $u_3 = \frac{4}{5}$.

In figuur 10 zijn getekend: de grafiek van f , de lijn $y = x$ en de lijn $y = \frac{1}{2}x$.

Op de x -as is een zekere startwaarde u_0 aangegeven. Figuur 10 is vergroot afgedrukt op de uitwerkbijlage.

figuur 10



- 4p **18** Teken in de figuur op de uitwerkbijlage met behulp van de drie grafieken de plaats van u_2 op de x -as.

Voor elke startwaarde u_0 tussen 0 en 8 convergeert de rij u_0, u_1, u_2, \dots naar dezelfde positieve limiet.

- 5p **19** Bereken deze limiet op algebraïsche wijze.

Uitwerkbijlage bij vraag 18

Vraag 18

