

4 Beoordelingsmodel

Antwoorden

Deel-
scores

Sauna

Maximumscore 4

- 1 • $200 - 180 \cdot e^{-0,29t} = 100$
- beschrijven hoe deze vergelijking opgelost kan worden
 - de oplossing $t \approx 2,027$
 - het tijdstip 17:02 uur

1

1

1

1

Maximumscore 4

- 2 • $S'(t) = -180 \cdot -0,29 \cdot e^{-0,29t}$
- $S'(1) \approx 39,06$
 - het antwoord 0,7 (°C/min)

2

1

1

Maximumscore 4

- 3 • Uit $S = 200 - 180 \cdot e^{-0,29t}$ volgt $180 \cdot e^{-0,29t} = 200 - S$
- $e^{-0,29t} = \frac{200 - S}{180}$
 - $-0,29t = \ln \frac{200 - S}{180}$
 - $t = \frac{\ln \frac{200 - S}{180}}{-0,29}$ (of een gelijkwaardige uitdrukking)

1

1

1

1

Eindexamen wiskunde B1-2 vwo 2006-I

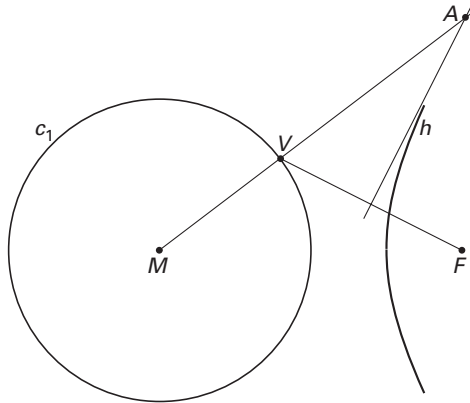
Antwoorden

Deel-
scores

Een tak van een hyperbool

Maximumscore 3

- 4 □ • A ligt op de lijn MV 1
 • A ligt op de middelloodlijn van FV 1
 • een tekening van A als snijpunt van de lijn MV en de middelloodlijn van FV 1



Maximumscore 7

- 5 □ • P ligt op de cirkel met middellijn MF , dus $\angle MPF = 90^\circ$; *omgekeerde stelling van Thales* 1
 • R en S zijn de middens van PF en MF , dus $\triangle MFP$ is gelijkvormig met $\triangle SFR$; *zhz* 1
 • Hieruit volgt: $\angle SRF = 90^\circ$ en $SR = \frac{1}{2}MP$ 1
 • De cirkels zijn even groot, dus $MP = SF$, dus $SR = \frac{1}{2}SF$ 1
 • $\angle SRF = 90^\circ$, dus ligt R op de cirkel met middellijn SF ; *stelling van Thales* 1
 • T is het midden van SF , dus T is het middelpunt van de cirkel en $TR = TS = TF = \frac{1}{2}SF$ 1
 • $TR = TS = SR$ (combinatie van het bovenstaande) (dus driehoek RST is gelijkzijdig) 1
 of
 • P ligt op de cirkel met middellijn MF , dus $\angle MPF = 90^\circ$; *omgekeerde stelling van Thales* 1
 • De cirkels zijn even groot, dus $MF = 2MP$ en dus $\angle FMP = 60^\circ$ 1
 • R en S zijn de middens van PF en MF , dus $\triangle MFP$ is gelijkvormig met $\triangle SFR$; *zhz*; dus $\angle SRF = 90^\circ$ en $\angle FSR = 60^\circ$ 1
 • $\angle SRF = 90^\circ$, dus ligt R op de cirkel met middellijn SF ; *stelling van Thales* 1
 • T is het midden van SF , dus T is het middelpunt van de cirkel en $TR = TS$ 1
 • Hieruit volgt: $\angle SRT = \angle TSR = \angle FSR = 60^\circ$; *gelijkbenige driehoek* 1
 • Dus $\angle STR = 60^\circ$ en driehoek RST is gelijkzijdig; *hoekensom driehoek (en gelijkbenige driehoek)* 1
 of
 • $FS = MS = PS$ (= straal c_2) en $MS = MP$ (= straal c_1) dus $FS = MP = PS$ 1
 • R en S zijn de middens van PF en MF , dus $\triangle MFP$ is gelijkvormig met $\triangle SFR$; *zhz* 1
 • Hieruit volgt: $SR = \frac{1}{2}MP$ 1
 • Op dezelfde manier kan aangetoond worden dat $\triangle PSF$ gelijkvormig is met $\triangle RTF$, waaruit volgt $RT = \frac{1}{2}PS$ 2
 • T is het midden van SF , dus $ST = \frac{1}{2}SF$ 1
 • $ST = SR = RT$ (combinatie van het bovenstaande) (dus driehoek RST is gelijkzijdig) 1

Opmerking

Als de verwijzingen 'stelling van Thales' en 'omgekeerde stelling van Thales' verwisseld zijn, hiervoor geen punten aftrekken.

Eindexamen wiskunde B1-2 vwo 2006-I

Antwoorden

Deel-
scores

Knock-out-systeem

Maximumscore 4

- 6 • De kans dat speler 1 de finale bereikt is $\left(\frac{1}{2}\right)^3 = \frac{1}{8}$ 1
 • Voor speler 16 is deze kans eveneens $\frac{1}{8}$ 1
 • De kans is $\frac{1}{8} \cdot \frac{1}{8} \cdot \frac{1}{2}$ 1
 • De kans is $\frac{1}{128}$ (of ongeveer 0,008) 1

Maximumscore 4

- 7 • De kansen op precies 1, 2, 3 en 4 spelletjes zijn respectievelijk $\frac{1}{2}$, $\frac{1}{4}$, $\frac{1}{8}$ en $\frac{1}{8}$ 3
 • De verwachtingswaarde is $1\frac{7}{8}$ (of 1,875) 1
 of
 • Bij de 15 spelletjes is $2 \cdot 15 = 30$ keer (of $16 + 8 + 4 + 2 = 30$ keer) een speler betrokken 3
 • Het gemiddelde aantal spelletjes per speler is $\frac{30}{16} = 1\frac{7}{8}$ (of 1,875) 1

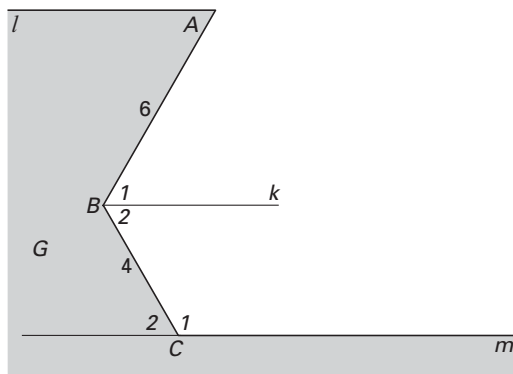
Maximumscore 5

- 8 • Het aantal vrouwelijke winnaars V is binomiaal verdeeld met $n = 52$ en $p = 0,5$ 1
 • Gezocht wordt de kleinste waarde van g met $P(V \geq g) < 0,05$ 1
 • beschrijven hoe die waarde van g gevonden kan worden 1
 • De kleinste waarde van g is 33 1
 • De abnormaal hoge aantallen zijn 33 en groter 1

Isolijnen, dichtbij en veraf

Maximumscore 5

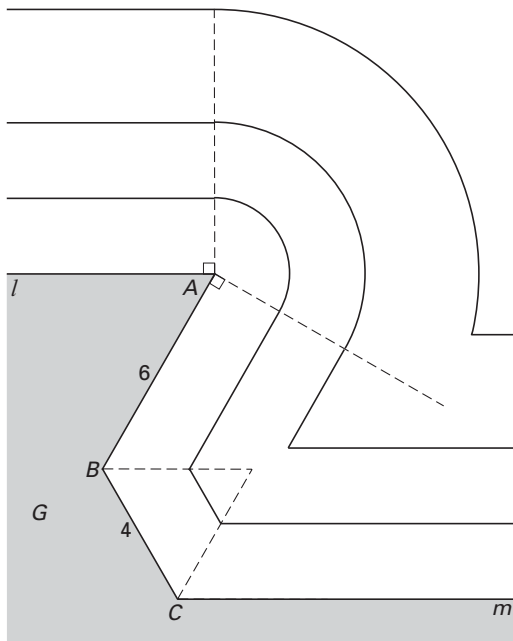
- 9 • het tekenen van een geschikte hulplijn, bijvoorbeeld lijn k door B parallel aan l 1
 • $\angle B_1 = \angle A = 60^\circ$; *Z-hoeken* 1
 • $\angle B_2 = 120^\circ - \angle B_1 = 60^\circ$ 1
 • m naar links verlengen, geeft $\angle C_2 = 180^\circ - \angle C_1 = 180^\circ - 120^\circ = 60^\circ$; *gestrekte hoek* 1
 • $\angle C_2$ en $\angle B_2$ zijn gelijke *Z-hoeken*, dus is m evenwijdig met k en dus met l 1



of

- het verlengen van m en AB zodat ze elkaar snijden in een punt (D) 2
 • In driehoek BCD geldt: $\angle B = 180^\circ - 120^\circ = 60^\circ$ en $\angle C = 180^\circ - 120^\circ = 60^\circ$; *gestrekte hoek* 1
 • In driehoek BCD geldt: $\angle D = 180^\circ - \angle B - \angle C = 180^\circ - 60^\circ - 60^\circ = 60^\circ$; *hoekensom driehoek* 1
 • $\angle A = \angle D$ dus l is evenwijdig met m ; *Z-hoeken* 1

Antwoorden	Deel-scores
Maximumscore 6	
10 □ • de iso-2-lijn: halve lijn, cirkelboog, twee lijnstukken, halve lijn	<u>2</u>
• de iso-4-lijn: halve lijn, cirkelboog, lijnstuk, halve lijn	<u>2</u>
• de iso-7-lijn: halve lijn, cirkelboog, halve lijn	<u>2</u>



Opmerking
 Voor elke niet-correcte aansluiting een punt aftrekken.

Maximumscore 5	
11 □ • De punten P liggen op de conflictlijn van A en m	<u>1</u>
• Deze conflictlijn is een parabool (met brandpunt A en richtlijn m)	<u>1</u>
• het juiste beginpunt: het snijpunt van de bissectrice van $\angle(AB, m)$ en de loodlijn in A op AB	<u>1</u>
• de tekening	<u>2</u>

Opmerking
 Als uitsluitend afzonderlijke punten van de verzameling getekend zijn, ten hoogste 2 punten toekennen voor deze vraag.

Antwoorden	Deel-scores
Oppervlakte van een trapezium	
Maximumscore 4	
12 □ • V = de oppervlakte van driehoek OAP + de oppervlakte van driehoek OPQ	<u>1</u>
• De oppervlakte van driehoek OAP is $\frac{1}{2} \cdot OA \cdot y_P = \frac{1}{2} \sin t$	<u>1</u>
• De oppervlakte van driehoek OPQ is $\frac{1}{2} \cdot OQ \cdot QP = \frac{1}{2} \sin t \cos t$	<u>1</u>
• de rest van de herleiding of	<u>1</u>
• $V = \frac{1}{2}(OA + PQ) \cdot OQ$	<u>1</u>
• $V = \frac{1}{2} \cdot (1 + \cos t) \cdot \sin t$	<u>2</u>
• de rest van de herleiding of	<u>1</u>
• V = de oppervlakte van rechthoek $OP'PQ$ + de oppervlakte van driehoek APP' , waarbij P' de loodrechte projectie van P op de x -as is	<u>1</u>
• De oppervlakte van rechthoek $OP'PQ$ is $\cos t \cdot \sin t$	<u>1</u>
• De oppervlakte van driehoek APP' is $\frac{1}{2}(1 - \cos t) \cdot \sin t$	<u>1</u>
• de rest van de herleiding	<u>1</u>
Maximumscore 5	
13 □ • Voor de gezochte waarde van t geldt: $V'(t) = 0$	<u>1</u>
• $\frac{dV}{dt} = \frac{1}{2} \cos t + \frac{1}{2} \cos 2t$	<u>2</u>
• beschrijven hoe de oplossing van de vergelijking $\cos t + \cos 2t = 0$ gevonden kan worden	<u>1</u>
• $t \approx 1,05$ (of $t = \frac{1}{3}\pi$)	<u>1</u>
Maximumscore 6	
14 □ • De oppervlakte van het gebied dat wordt ingesloten door de grafiek van V , de t -as en de lijn $t = \frac{1}{2}\pi$ is $\int_0^{\frac{1}{2}\pi} (\frac{1}{2} \sin t + \frac{1}{4} \sin 2t) dt$	<u>1</u>
• Een primitieve van $\frac{1}{2} \sin t + \frac{1}{4} \sin 2t$ is $-\frac{1}{2} \cos t - \frac{1}{8} \cos 2t$	<u>2</u>
• De integraal is gelijk aan $\frac{3}{4}$	<u>1</u>
• De oppervlakte van het gebied dat wordt ingesloten door de t -as, de y -as en de lijnen $t = \frac{1}{2}\pi$ en $y = k$ is $\frac{1}{2}\pi \cdot k$	<u>1</u>
• $\frac{1}{2}\pi \cdot k = \frac{3}{4}$ geeft $k = \frac{\frac{3}{4}}{\frac{1}{2}\pi}$ (of $\frac{3}{2\pi}$)	<u>1</u>
Een halve cirkel	
Maximumscore 5	
15 □ • De raaklijn in $(x, f(x))$ is evenwijdig aan de lijn $y = x$ als $f'(x) = 1$	<u>1</u>
• $f'(x) = \frac{4 - 2x}{2\sqrt{4x - x^2}}$	<u>2</u>
• beschrijven hoe de vergelijking $\frac{4 - 2x}{2\sqrt{4x - x^2}} = 1$ opgelost kan worden	<u>1</u>
• De x -coördinaat is ongeveer 0,6	<u>1</u>

Eindexamen wiskunde B1-2 vwo 2006-I

Antwoorden

Deel-
scores

Maximumscore 6

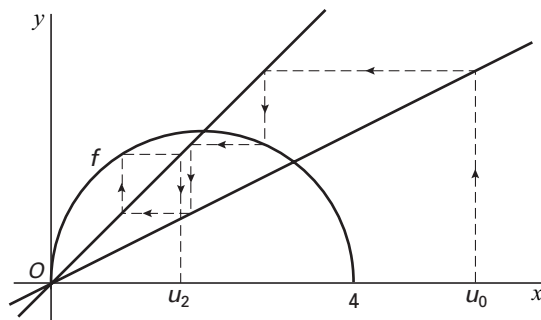
- 16 □ • De inhoud van het omwentelingslichaam is $\pi \int_0^2 (\sqrt{4x-x^2})^2 dx - \pi \int_0^2 x^2 dx$ 2
- de primitieven $2x^2 - \frac{1}{3}x^3$ en $\frac{1}{3}x^3$ 2
 - De inhoud is $\frac{8}{3}\pi$ 2
 - of
 - inhoud omwentelingslichaam = inhoud halve bol – inhoud kegel 1
 - De inhoud van de halve bol is $\frac{1}{2} \cdot \frac{4}{3}\pi \cdot 2^3$ 2
 - De inhoud van de kegel is $\frac{1}{3} \cdot 2 \cdot \pi \cdot 2^2$ 2
 - De inhoud is $\frac{8}{3}\pi$ 1

Maximumscore 2

- 17 □ • $\frac{1}{2}u_3 = \frac{2}{5}$ 1
- $u_4 = \sqrt{4 \cdot \frac{2}{5} - (\frac{2}{5})^2} = \frac{6}{5}$ (of 1,2) 1

Maximumscore 4

- 18 □ • de eerste twee lijnstukken van de 'webgrafiek' die begint in $(u_0, 0)$ (tot het punt $(\frac{1}{2}u_0, \frac{1}{2}u_0)$) 1
- de volgende twee lijnstukken (tot het punt (u_1, u_1)) 1
 - de volgende twee lijnstukken (tot het punt $(\frac{1}{2}u_1, \frac{1}{2}u_1)$) 1
 - de volgende twee lijnstukken en u_2 op de x-as tekenen 1



Maximumscore 5

- 19 □ • De limiet is een oplossing van de vergelijking $\sqrt{4 \cdot \frac{1}{2}x - (\frac{1}{2}x)^2} = x$ 2
- herleiden tot $2x - \frac{1}{4}x^2 = x^2$ 1
 - beschrijven hoe deze vergelijking algebraïsch opgelost kan worden 1
 - De positieve limiet is $\frac{8}{5}$ 1