

Opgave 4

In figuur 4 en in de figuren op de bijlage is een lichaam getekend, bestaande uit de kubus $OABC.DEFG$ met ribbenlengte 4, met daarop de piramide $H.DEFG$. H ligt op het verlengde van OD zo dat $OD = DH$.

P is de piramide met top F en grondvlak $EBGH$.

- 8p **11** Bereken de inhoud van de piramide P .

Het punt Q is het midden van de ribbe EF .
 V is het vlak door Q dat loodrecht staat op de lijn HG .

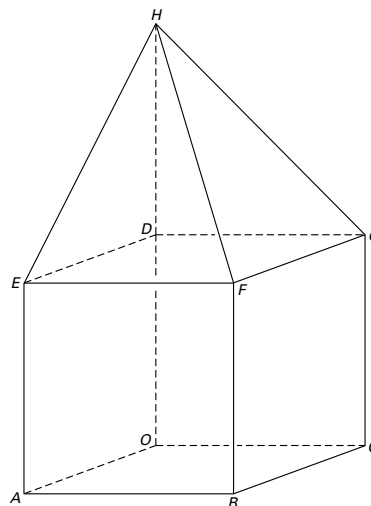
- 7p **12** Teken de doorsnijding van V met het lichaam in één van de figuren op de bijlage; licht je werkwijze toe.

β is de bol met middelpunt D die door de punten A , C en F gaat.

De lijn EH snijdt β in de punten K en L .

- 8p **13** Bereken de lengte van KL .

figuur 4



Eindexamen wiskunde B vwo 2003-II

Bijlage bij opgave 4

Wiskunde B (oude stijl)

Examen VWO 2003

Tijdvak 2

Vrijdag 20 juni

10.00– 13.00 uur

Examnummer

Naam

Bijlage bij opgave 4

Opgave 4

