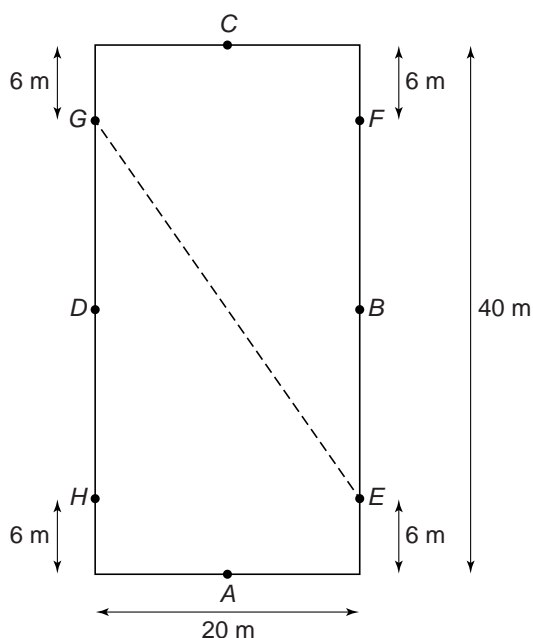


Paardensport

Een onderdeel van de paardensport is dressuur. Bij een dressuurproef rijdt Anky met het paard verschillende figuren in een rechthoekige rijbaan.



- 3p 10 Het hele veld is 50 meter lang en 40 meter breed. Binnen het veld is met een witte rand de rechthoekige rijbaan afgezet waar het paard niet overheen mag. Deze rijbaan is 40 meter lang en 20 meter breed.
→ Bereken hoeveel procent de oppervlakte van de rijbaan in beslag neemt van de oppervlakte van het hele veld. Schrijf je berekening op.

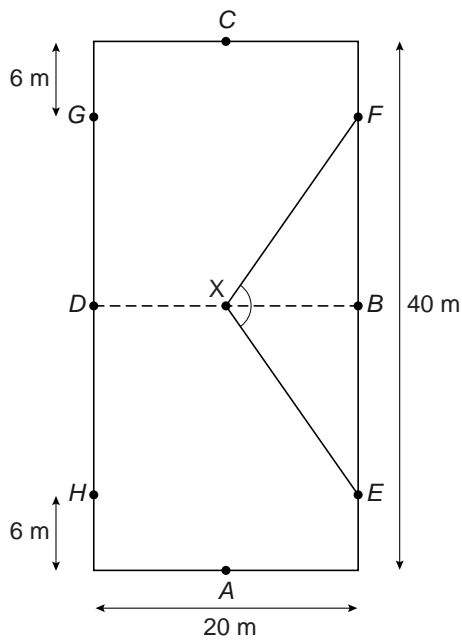


In de tekening zie je het bovenaanzicht van de rechthoekige rijbaan met daarbij de maten in meters. De punten A , B , C en D zijn de middens van de rechthoekszijden.

We bekijken in deze opgave een paar figuren uit de rit van Anky met haar paard.

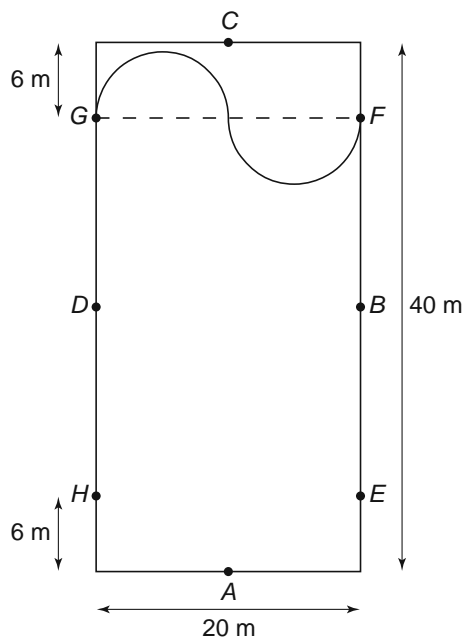
- 5p 11 Anky's paard gaat in galopsprongen van G naar E (zie stippellijn). Een galopsprong is 2,85 m.
→ Bereken hoeveel galopsprongen het paard nodig heeft om van G naar E te komen. Schrijf je berekening op.

- 5p 12 Een andere figuur uit de dressuurproef is 'de gebroken lijn'. Vanaf E gaat het paard via punt X naar F . X is het midden van BD .



→ Bereken hoeveel graden de hoek X is in driehoek EXF . Schrijf je berekening op en rond je antwoord af op een geheel getal.

- 3p 13 Aan het einde van de dressuurproef gaan Anky en haar paard vanuit F via twee halve cirkels naar G . Zie de tekening hieronder.



→ Bereken hoeveel meter de afstand is die dan tussen F en G wordt afgelegd. Schrijf je berekening op.