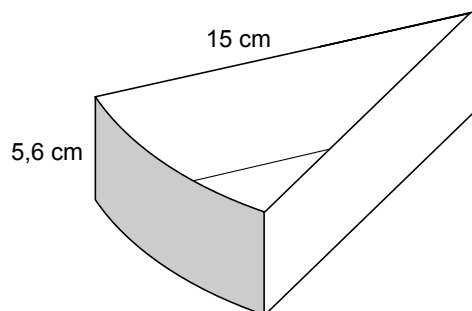
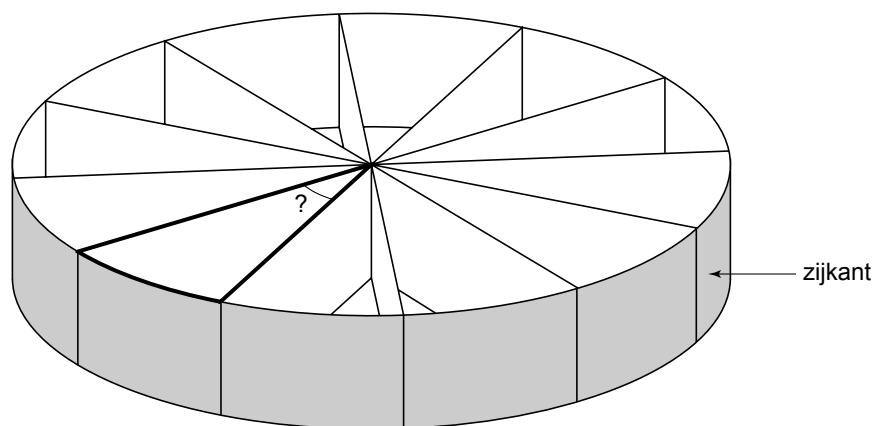


Trakteren

Janet trakteert op zelf gevouwen taartpunten van karton met popcorn erin. Hieronder zie je hoe een taartpunt eruit ziet. De maten staan erbij.



Janet legt 12 dezelfde taartpunten zo tegen elkaar dat er een ronde taart ontstaat. Zie de tekening hieronder.



- 2p **23** De bovenkant van de taart is een cirkel. In het middelpunt van die cirkel vormen de taartpunten 12 even grote hoeken.
→ Bereken hoeveel graden de hoek van een taartpunt is. Schrijf je berekening op.

Bij de vragen 24 en 25 kijken we naar de ronde taart met een straal van 15 cm en een zijkant met een hoogte van 5,6 cm. Je hoeft geen rekening te houden met de dikte van het karton van de taartpunten.

- 4p **24** Popcorn wordt verkocht in emmertjes met een inhoud van 1 liter.
→ Bereken hoeveel emmertjes popcorn Janet minstens moet kopen om de taart tot de rand te vullen. Schrijf je berekening op.
- 4p **25** Janet versiert de zijkant van de taart met glitters. Om te weten hoeveel glitters ze nodig heeft, moet ze de oppervlakte van die zijkant berekenen.
→ Bereken hoeveel cm^2 de oppervlakte van de zijkant van de taart is. Rond je antwoord af op hele cm^2 . Schrijf je berekening op.