

### CASTRICUM



### CASTRICUM

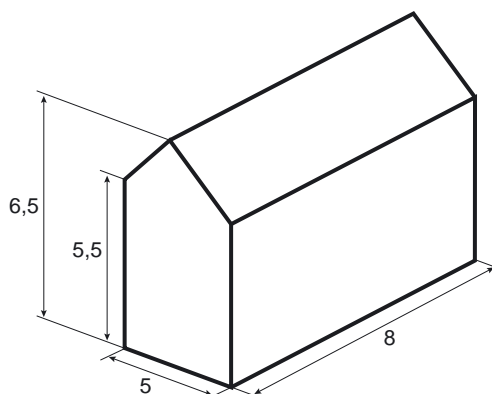
### Zanderijweg

Uniek op de 'Zanderij' een tuinderwoning met bollenschuur op 1810 m<sup>2</sup> eigen grond. De woning en schuur zijn in originele staat. Het geheel is toe aan een volledige renovatie.

Inhoud woning: 385 m<sup>3</sup>

Inhoud bollenschuur: 240 m<sup>3</sup>

- 4p **6** Bij de makelaar hangt bovenstaande advertentie. Volgens de advertentie is de inhoud van de bollenschuur 240 m<sup>3</sup>. De afmetingen van de bollenschuur staan in onderstaande schets en zijn in meters gegeven.



→ Laat met een berekening zien dat de inhoud inderdaad 240 m<sup>3</sup> is. Schrijf je berekening op.

*In de uitwerkbijlage bij de vragen 7, 8 en 9 staat een plattegrond van de woning met de bollenschuur en de omgeving getekend. De schaal van de plattegrond is 1 : 500.*

- 3p 7 Op de foto van de advertentie zie je links de woning en rechts de bollenschuur. Toen de fotograaf de foto maakte die bij de advertentie hoort, stond hij op de plaats die in de uitwerkbijlage met de letter A is aangegeven.  
→ Laat met een berekening zien dat de fotograaf **meer** dan 30 meter van de woning afstond.
- 3p 8 De fotograaf heeft vanaf de Zanderijweg nog een foto gemaakt. Zie onderstaande foto. Hierop zie je de zijkant van de bollenschuur waarop het bord 'TE KOOP' hangt en de achterkant. Deze zijkant is op de uitwerkbijlage aangegeven met de letter z en de achterkant met de letter a.



→ Heeft de fotograaf op plek B, C, of D gestaan? Laat door het tekenen van de kijklijnen in de plattegrond op de uitwerkbijlage zien hoe je aan je antwoord komt.

- 4p 9 De fotograaf staat nog steeds op de Zanderijweg en wil een derde foto maken, waarop je voorkant v en zijkant z van de bollenschuur **tegelijk** ziet.  
→ Arceer in de uitwerkbijlage het gebied waar de fotograaf op de Zanderijweg moet gaan staan om zo'n foto te kunnen maken.

uitwerkbijlage

Woning te koop

7, 8 en 9

