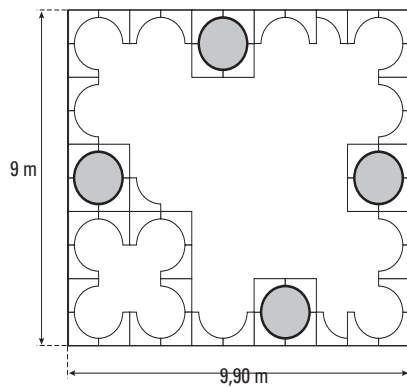


## ZANDBAK



Met betonnen elementen kunnen zandbakken van verschillende vormen worden gemaakt. In de foto hierboven zijn vier elementen aangegeven.

- 1p ○ 12 Een basisschool wil een gedeelte van haar speelplaats veranderen met behulp van zulke elementen. Het gedeelte van de speelplaats heeft afmetingen van 9 meter bij 9,90 meter. Hieronder is een ontwerp voor dit gedeelte van de speelplaats getekend.



- Hoeveel elementen zijn er nodig om het bovenstaande ontwerp in werkelijkheid te maken?

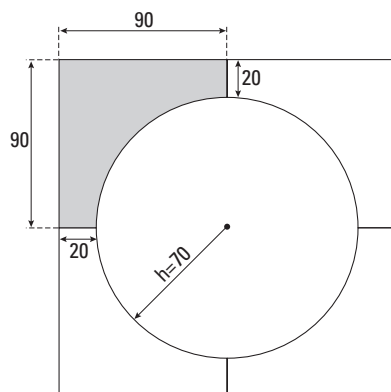
3p ○ 13



Met vier elementen kan een cirkelvormige zandbak worden gemaakt. Zie de foto hierboven.

In een ander ontwerp is het hele gedeelte van 9 meter bij 9,90 meter opgevuld met elementen.

→ Hoeveel elementen zijn er in totaal nodig om het gedeelte van 9 meter bij 9,90 meter op te vullen met zoveel mogelijk cirkelvormige zandbakken? Leg je antwoord uit.



In bovenstaande tekening is het bovenaanzicht van een cirkelvormige zandbak getekend. Eén element is grijs gekleurd.

De maten van dit element zijn in de tekening in cm aangegeven.

- 5p ○ 14 De straal van de cirkelvormige zandbak is 70 cm.  
→ Laat met een berekening zien dat de oppervlakte van het bovenaanzicht van het grijze element in bovenstaande tekening  $4253,5 \text{ cm}^2$  is.
- 5p ○ 15 De basisschool bestelt uiteindelijk 42 van deze elementen.  
De bovenkanten van alle 42 elementen moet rood geschilderd worden.  
Met één blik betonverf schilder je  $4 \text{ m}^2$ . Eén blik kost € 16,-.  
→ Bereken de kosten in euro voor de verf. Schrijf je berekening op.