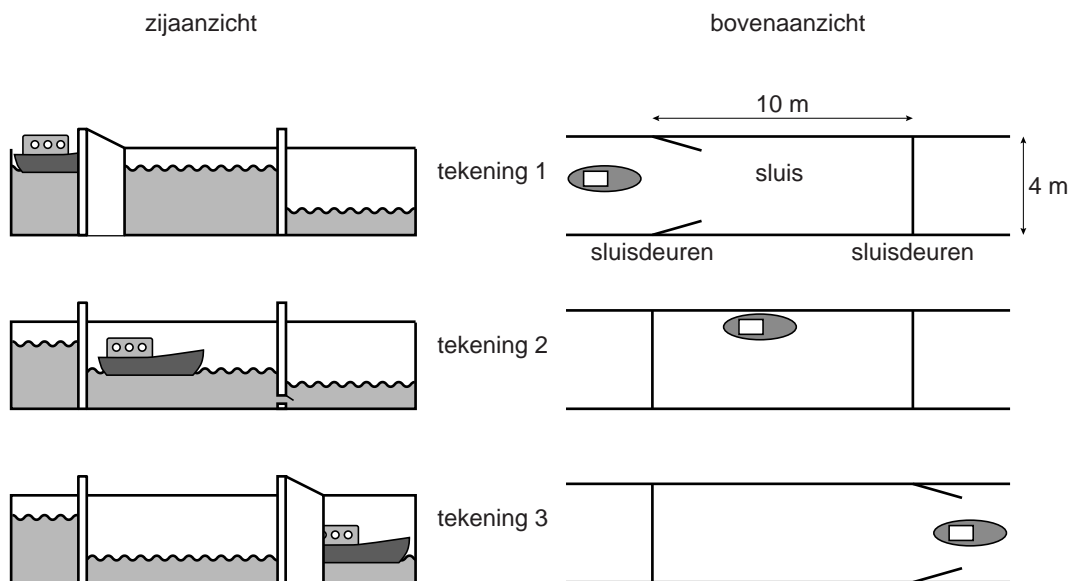


# Sluis

Een schipper vaart met zijn boot door een **sluis**. Zie de foto. Hij vaart van hoog naar laag water. De tekeningen laten zien hoe dat gaat. Als de boot de sluis binnenvaart, staat het water in de sluis even hoog als het hoge water. Het water in de sluis zakt langzaam tot de hoogte van het lage water.



De sluis is 10 meter lang en 4 meter breed. Het water in de sluis zakt 3,2 meter.

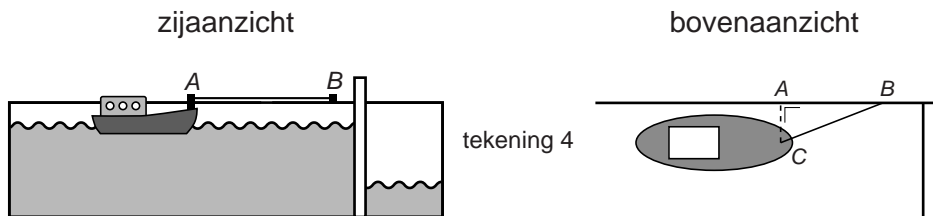
- 2p **22** Hoeveel m<sup>3</sup> water stroomt uit de sluis als het water van hoog naar laag zakt? Schrijf je berekening op.

De tijd die nodig is om het water van hoog naar laag te laten zakken, kun je uitrekenen met de formule

$$\text{aantal minuten} = \frac{\text{wateroppervlakte} \times \sqrt{\text{hoogte}}}{19,4}$$

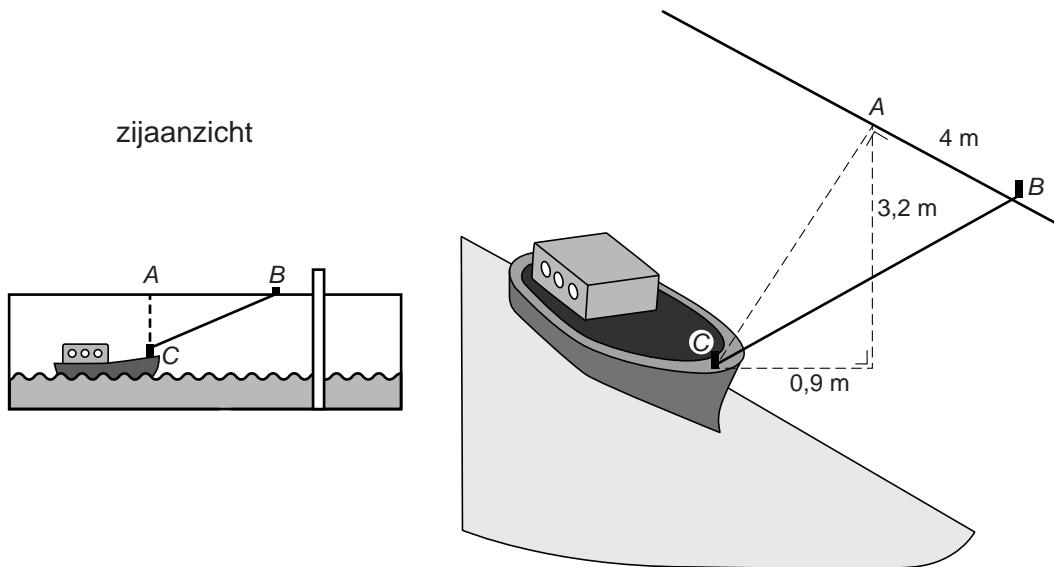
Hierin is *wateroppervlakte* de oppervlakte van de sluis in m<sup>2</sup> en *hoogte* het aantal meter dat het water zakt.

- 4p **23** Hoeveel minuten en seconden duurt het om het water in deze sluis te laten zakken? Schrijf je berekening op.



In de sluis maakt de schipper de boot met een touw tussen  $B$  en  $C$  aan de kade vast. Zie tekening 4. Het punt  $C$  op de boot ligt op gelijke hoogte met de punten  $A$  en  $B$  op de rand van de kade. De afstand tussen  $A$  en  $C$  is 0,9 meter en de afstand tussen  $A$  en  $B$  is 4 meter.

- 3p **24** Bereken in één decimaal hoeveel meter de lengte van het touw tussen  $B$  en  $C$  minimaal is. Schrijf je berekening op.



- 4p **25** Tijdens het zakken van het water moet het touw waarmee de boot aan de kade vastligt ( $BC$  in de tekening), langer gemaakt worden, zodat de boot kan meezakken met het water tot 3,2 meter lager.
- Bereken in één decimaal hoeveel meter de lengte van het touw tussen  $B$  en  $C$  minimaal is als de boot op het laagste punt ligt. Schrijf je berekening op.