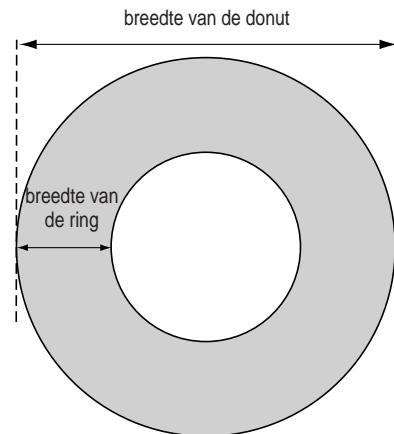
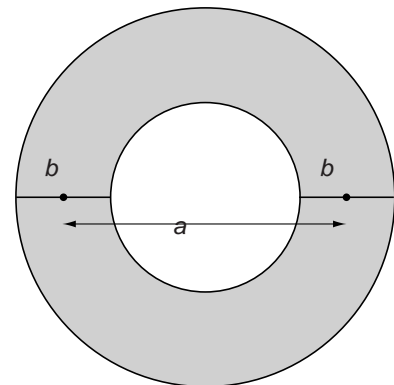
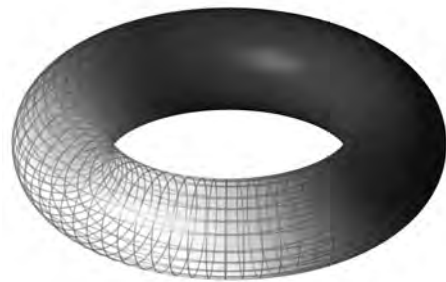


Donuts

Een donut is een gefrituurd broodje met een gat in het midden.



- 3p 11 Naast de foto staat een tekening van het bovenaanzicht van een donut. De breedte van een donut ligt tussen 9 en 11 cm. De diameter van het gat in het midden ligt tussen 4 en 6 cm.
→ Wat is met bovenstaande gegevens de **maximale** breedte van de ring van een donut? Leg uit hoe je aan je antwoord komt.



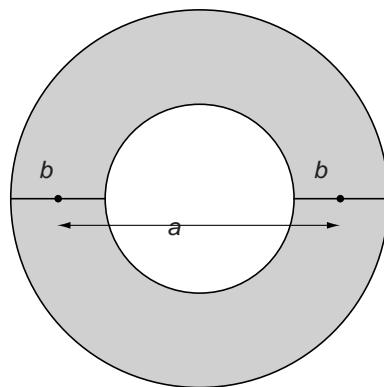
Het wiskundige model van de donut wordt **torus** genoemd. De torus is een cirkelvormige ring. De formule voor de inhoud van een torus is

$$\text{inhoud} = 0,25 \times \pi^2 \times b^2 \times a$$

Hierin is *inhoud* in cm^3 , *b* de breedte van de ring in cm en *a* de afstand tussen de middens van de ring in cm.

Van een torus is gegeven dat $a = 7$ en $b = 2,6$.

- 2p 12 Bereken de inhoud van deze torus. Geef je antwoord in cm^3 en rond af op één decimaal. Schrijf je berekening op.



- 3p **13** Door de afstand a te vergroten, terwijl b gelijk aan 2,6 blijft, kan een torus met een inhoud van 160 cm^3 worden gemaakt.
→ Bereken in één decimaal hoeveel cm de afstand a dan moet zijn. Schrijf je berekening op.
- 4p **14** Als de afstand a kleiner wordt, zal de diameter van het gat in het midden van de torus steeds kleiner worden. Bij een torus met $b = 2,6$ is de diameter van het gat gelijk aan 2,0 cm.
→ Bereken de inhoud van deze torus. Geef je antwoord in cm^3 en rond af op één decimaal. Schrijf je berekening op.
- 4p **15** Van een torus wordt de breedte b van de ring gehalveerd.
→ Hoeveel keer zo klein wordt de inhoud? Leg je antwoord uit.