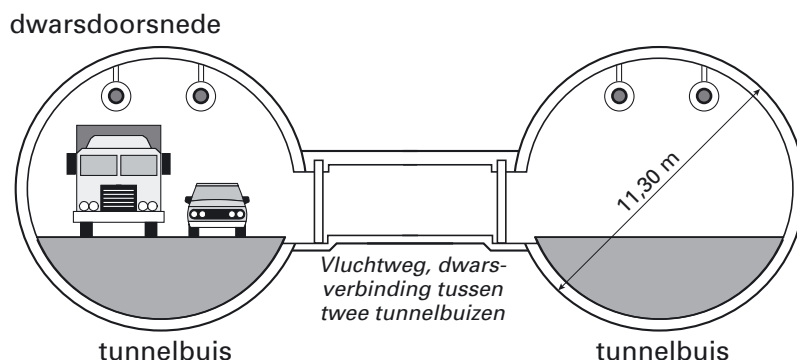


Westerscheldetunnel

Op 14 maart 2003 is de Westerscheldetunnel geopend. Dit is een tunnel in Zeeland die onder het water van de Westerschelde door gaat.

De tunnel bestaat uit twee tunnelbuizen. Elke tunnelbuis is geboord met een enorme boormachine met een diameter van 11,30 meter.

Elke tunnelbuis is in totaal 6600 meter lang.

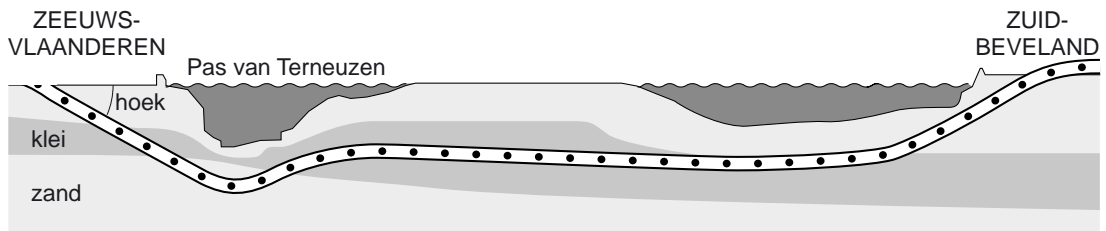


- 2p **6** Elke werkdag werd er gemiddeld 12 meter geboord.
→ Bereken hoeveel werkdagen het boren van één tunnelbuis heeft geduurd.
Schrijf je berekening op.
- 2p **7** Aan één kant van een tunnelbuis hangt om de 50 meter een brandblusser.
Zie onderstaande foto. Er hangt geen brandblusser aan het begin en aan het eind van de tunnel.



- Bereken hoeveel brandblussers er in één tunnelbuis hangen. Schrijf je berekening op.

- 3p 8 Een automobilist rijdt vanuit Zeeuws-Vlaanderen de tunnel in.



Het eerste gedeelte van de tunnel is 1300 meter lang en daalt 60 meter.

→ Bereken hoeveel graden de aangegeven hoek is waaronder het eerste gedeelte geboord is. Schrijf je berekening op.

- 5p 9 De grond die voor het boren van één tunnelbuis werd uitgegraven, is afgevoerd door vrachtwagens. Eén vrachtwagen vervoert ongeveer 20 m^3 grond. Hoewel de tunnelbuis geen echte cilinder is, kun je de inhoud van de tunnelbuis benaderen met de formule voor de inhoud van een cilinder.
- Laat met een berekening zien hoeveel vrachtwagens er ongeveer gevuld werden om de grond van één tunnelbuis af te voeren. Rond je antwoord af op duizendtallen.