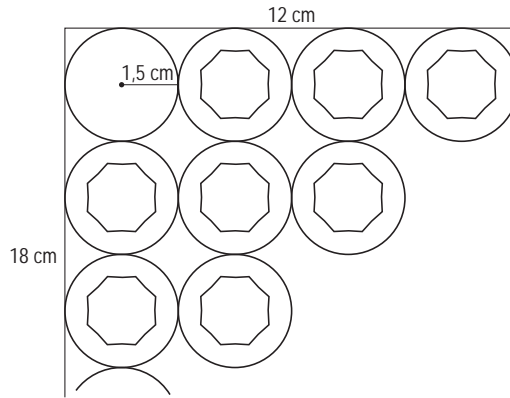


FLESJES IN DOOSJES

Flesjes correctievloeistof worden in doosjes verpakt. De flesjes correctievloeistof en de doosjes zijn even hoog. De bodem van zo'n flesje heeft een straal van 1,5 cm.

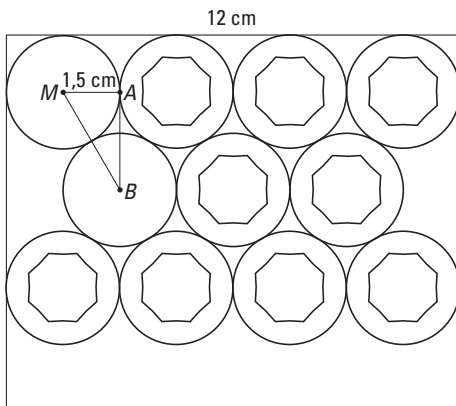
Hieronder zie je links een foto van zo'n doosje. Rechts zie je een deel van een tekening van het bovenaanzicht.

Met de dikte van het karton hoeft je geen rekening te houden.



- 3p ○ 7 De flesjes kunnen op de manier van de rechter tekening hierboven in een doosje verpakt worden. Ga uit van een doosje met binnenmaten 12 en 18 cm.
 → Bereken hoeveel flesjes er op deze manier in dit doosje passen. Schrijf je berekening op.

De fabrikant wil nieuwe doosjes gebruiken en probeert de flesjes op een andere manier in het doosje te zetten. Hieronder zie je een tekening van het bovenaanzicht zoals hij ze nu neer zet. Om uit te rekenen wat de minimale afmetingen moeten worden, heeft de fabrikant de maat van AB nodig.



- 5p ○ 8 → Bereken hoeveel millimeter de afstand AB is. Schrijf je berekening op.

Als je geen antwoord bij vraag 8 hebt gevonden, neem dan $AB = 25$ mm.

- 4p ○ 9 De lengte van één zijde van het nieuwe doosje in de tekening boven vraag 8 is 12 cm. Er moeten 35 flesjes in dat doosje passen.
 → Bereken hoeveel millimeter de andere zijde van dat nieuwe doosje is. Laat zien hoe je aan je antwoord bent gekomen.