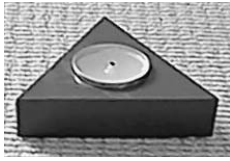
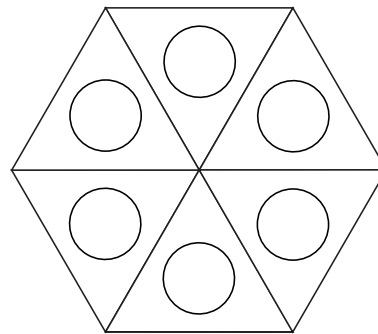
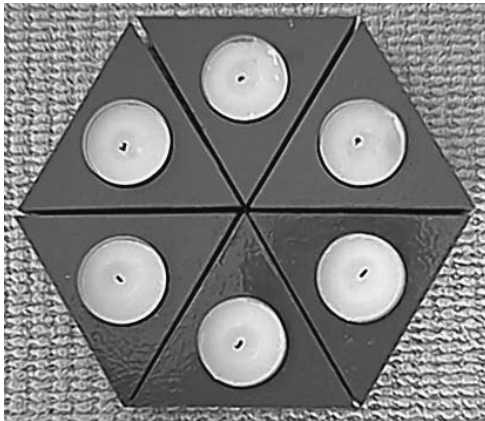


SFEERLICHT

Op de foto hieronder zie je een houder waarin een sfeerlichtje zit. Deze sfeerlichthouder heeft de vorm van een prisma met een gelijkzijdige driehoek als grondvlak.

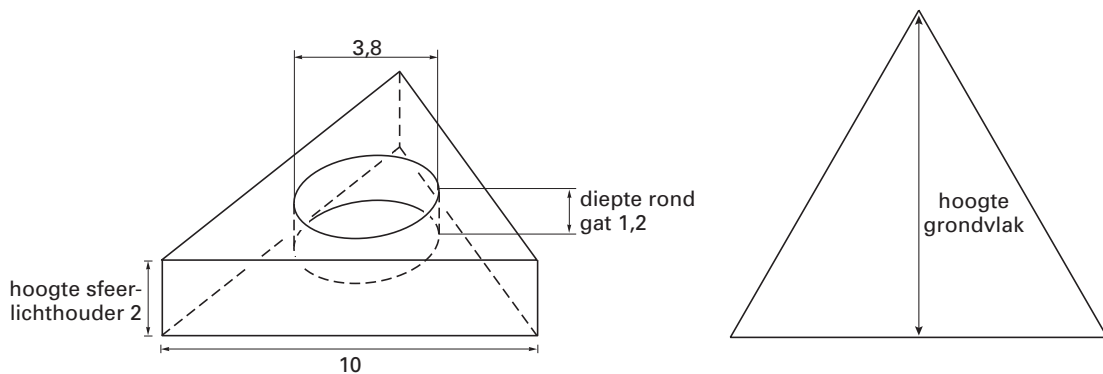


- 2p ○ 1 Op de foto hieronder zie je het bovenaanzicht van een figuur gemaakt van zes van deze sfeerlichthouders. Daarnaast staat een tekening van het bovenaanzicht van deze figuur.



→ Geef de kleinste hoek in graden waarover deze tekening draaisymmetrisch is.

Hieronder zie je een tekening van de sfeerlichthouder. De sfeerlichthouder is massief en gemaakt van kunststof. De zijden van het driehoekige grondvlak zijn 10 cm. De hoogte van de sfeerlichthouder is 2 cm. Precies in het midden van de sfeerlichthouder zit een rond gat voor het sfeerlichtje. De diameter van dit gat is 3,8 cm en de diepte is 1,2 cm.



- 3p ○ 2 → Laat zien dat de inhoud van het ronde gat voor het sfeerlichtje gelijk is aan $13,6 \text{ cm}^3$. Schrijf je berekening op.

- 6p ○ 3 → Bereken in hele cm^3 hoeveel kunststof er nodig is om deze sferlichthouder te maken. Schrijf je berekening op.
- 5p ○ 4 → Teken het bovenaanzicht van één sferlichthouder **op ware grootte** in het uitwerkboekje bij vraag 4. Laat duidelijk zien hoe je aan het middelpunt van de cirkel bent gekomen.

Naam kandidaat _____ Kandidaatnummer _____

SFEERLICHT