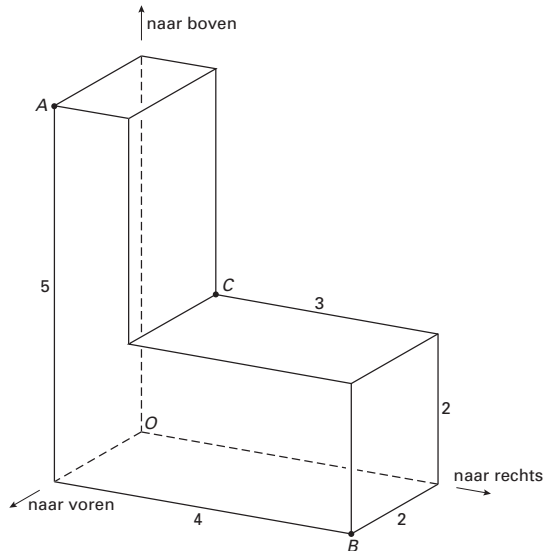


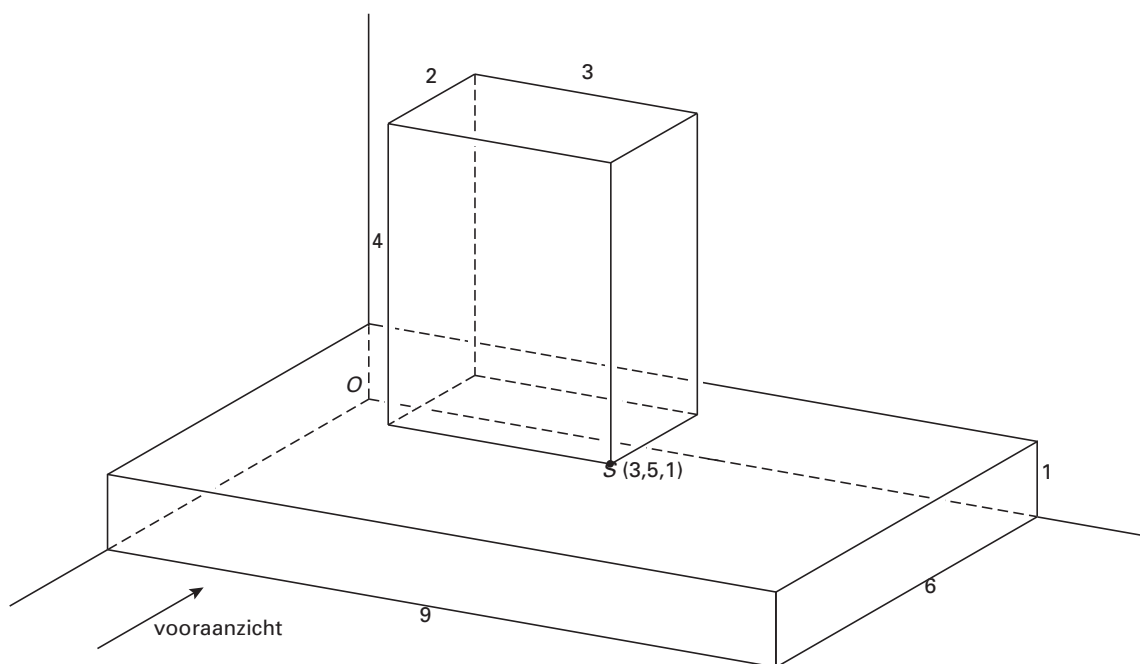
## RUIMTELIJKE FIGUREN EN AANZICHTEN

Om de plaats van een punt in de ruimte aan te geven, gebruiken we een assenstelsel met drie assen. In onderstaande figuur zie je een L-vormige ruimtelijke figuur. De assen zijn gestippeld. De maten zijn in cm aangegeven. Om vanuit de oorsprong  $O(0, 0, 0)$  in punt  $A$  te komen, gaan we 2 cm naar voren, 0 cm naar rechts en 5 cm naar boven. We geven dit in coördinaten aan met  $A(2, 0, 5)$ . Deze tekening staat ook in het uitwerkboekje bij vraag 19.



- 3p  18 → Geef de coördinaten van punt  $B$ .
- 2p  19 → Teken in de figuur in het uitwerkboekje bij vraag 19 punt  $P$  met coördinaten  $(2, 1, 5)$ .
- 3p  20 De coördinaten van punt  $C$  zijn  $(0, 1, 2)$ . Punt  $M$  is het midden van lijnstuk  $AC$ .  
→ Geef de coördinaten van punt  $M$ .

- 4p ○ 21 In de onderstaande figuur is in een assenstelsel een ruimtelijk figuur getekend die bestaat uit twee op elkaar gestapelde balken. De coördinaten van het punt S zijn (3, 5, 1). De maten zijn aangegeven in cm.



→ Teken het vooraanzicht van dit ruimtelijke figuur op ware grootte.

