

KLOKKEN

Op de tekening hieronder zie je een gewone 12-uurs klok. Daaronder staat welk tijdstip de klok aangeeft.



- 3p 1 → Laat met een berekening zien dat de kleinste hoek tussen de wijzers bij de 12-uurs klok om twee uur 60° is.

Er bestaan naast de gewone 12-uurs klok ook andere soorten klokken. Bijvoorbeeld een 24-uurs klok. Hieronder zie je twee tekeningen van zo'n klok. Eronder staat welk tijdstip iedere klok aangeeft.



De grote wijzer van de 24-uurs klok gaat in één uur één keer rond. De kleine wijzer van de klok gaat in 24 uur één keer rond.

- 4p 2 → Bereken de grootte van de kleinste hoek tussen de wijzers bij de 24-uurs klok om 14.00 uur. Schrijf je berekening op.
- 2p 3 In het uitwerkboekje bij vraag 3 is de wijzerplaat van een 24-uurs klok getekend.
→ Teken in het uitwerkboekje bij vraag 3 nauwkeurig de wijzers van de klok als het half vijf 's morgens is.

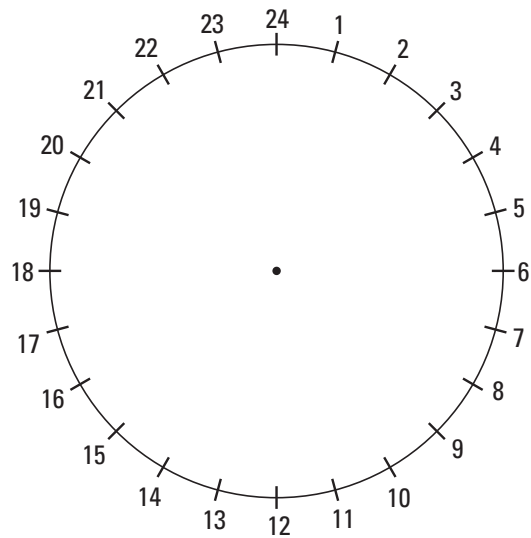


- 5p ○ 4 Naast ronde klokken zijn er klokken en horloges met wijzerplaten van een andere vorm. Zie bijvoorbeeld bovenstaande foto.
- In het uitwerkboekje bij vraag 4 zie je een 12-uurs klok met weer een andere driehoekige wijzerplaat getekend. De plaats van de 12 en de wijzers-as is al aangegeven. De plaatsen van de getallen 1 tot en met 11 ontbreken nog.
- Teken in het uitwerkboekje bij vraag 4 op de rand van deze wijzerplaat nauwkeurig de streepjes voor de getallen 1 tot en met 11 op de goede plaats. Zet de getallen erbij.

KLOKKEN

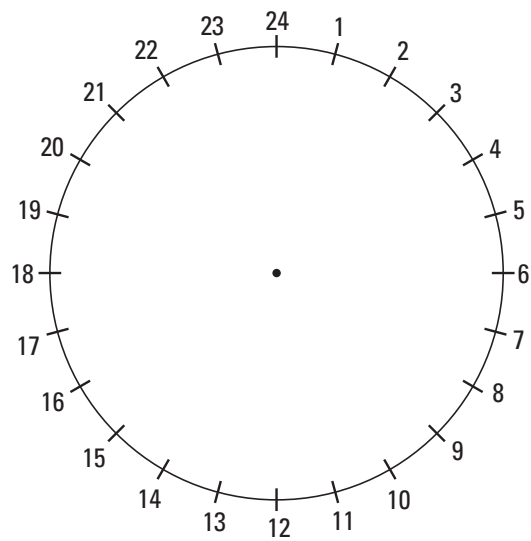
3

Deze is om te proberen.

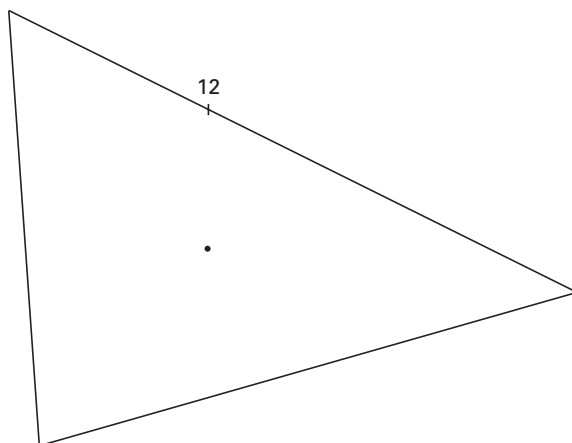


24-uurs klok

Deze is definitief.



24-uurs klok



driehoekige 12-uurs klok

PATAT



In Nederland wordt veel patat gegeten. Voedingsdeskundigen zijn daar niet zo gelukkig mee. Door onder andere de grote hoeveelheid vet in patat wordt de gemiddelde Nederlander te zwaar. Daardoor neemt de kans op bijvoorbeeld hart- en vaatziekten toe.

- 3p ○ 5 Per jaar wordt in Nederland ongeveer 5 miljard kilogram aardappelen geoogst. De helft hiervan wordt gebruikt voor het maken van patat. Om 1 kilogram patat te maken, heb je 2 kilogram aardappelen nodig.
→ Bereken hoeveel kilogram patat er van deze 5 miljard kilogram aardappelen gemaakt wordt. Schrijf je berekening op.

In de onderstaande tabel staan de voedingswaarden van twee producten.

Product	Voedingswaarden		
	Vet in gram (g)	Eiwit in gram (g)	Koolhydraten in gram (g)
1 zakje patat (100 g)	16	4	37
1 zakje patat (100 g) met mayonaise	31	5	39

Een product levert energie die uitgedrukt wordt in kilojoule (kJ). Deze energie bereken je door er vanuit te gaan dat vet 38 kJ per gram levert en eiwit en koolhydraten ieder 17 kJ per gram leveren.

- 3p ○ 6 → Laat met een berekening zien dat van een zakje patat van 100 g de geleverde energie 1305 kJ is. Schrijf je berekening op.
- 4p ○ 7 Een deel van de energie van een zakje patat van 100 g wordt geleverd door koolhydraten.
→ Bereken hoeveel procent van de energie dit is. Laat zien hoe je aan je antwoord komt.
- 4p ○ 8 → Hoeveel energie in kJ levert de mayonaise die bij een zakje patat van 100 g zit?
Schrijf je berekening op.

5p ○ 9 In de onderstaande tabel staan de voedingswaarden van drie andere producten.

Product	Voedingswaarden		
	Vet in gram (g)	Eiwit in gram (g)	Koolhydraten in gram (g)
Eén bruine boterham	1	3	15
Boter voor één boterham	4	0	0
Hagelslag voor één boterham	2	1	6

Patat wordt ook in grote zakken van 250 gram verkocht. Dick eet een grote zak patat met 250 gram patat zonder mayonaise. Truus eet bruine boterhammen met boter en hagelslag.

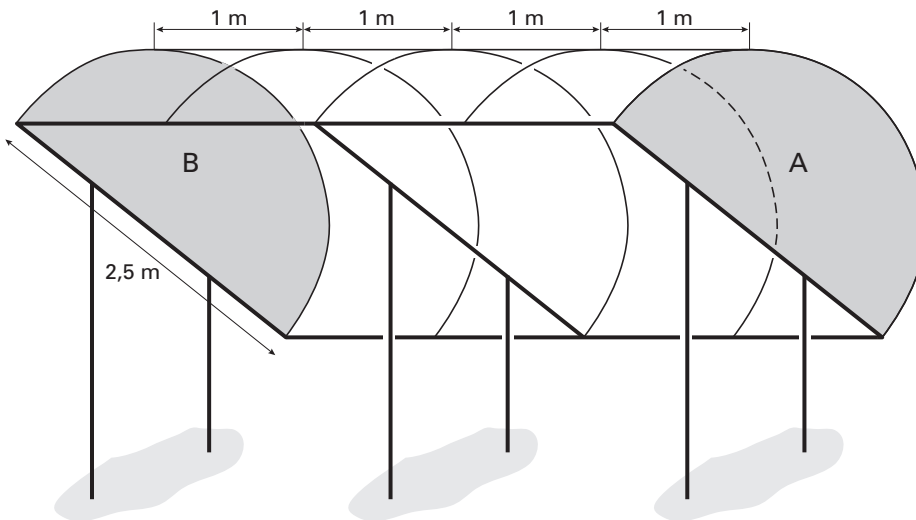
→ Bereken hoeveel hele boterhammen met boter en hagelslag evenveel energie geven als de grote zak patat van Dick. Schrijf je berekening op.

FIETSENSTALLING

Henk heeft van een fietsenstalling bij een bedrijf de onderstaande foto gemaakt. Hij wil deze fietsenstalling zelf gaan bouwen.



De overkapping van de fietsenstalling bestaat onder andere uit vier rechthoekige doorzichtige kunststof platen die gebogen zijn. Zie bovenstaande foto. De lengte van een rechthoekige plaat is gelijk aan de lengte van de cirkelboog van de zijkant (A of B). De zijkant (A of B) heeft de vorm van een halve cirkel. De diameter van deze cirkel is 2,5 meter. De stalling is 4 meter breed. Zie onderstaande modeltekening.



- 3p 10 → Laat met een berekening zien dat de lengte van een dergelijke rechthoekige plaat 3,93 meter is.

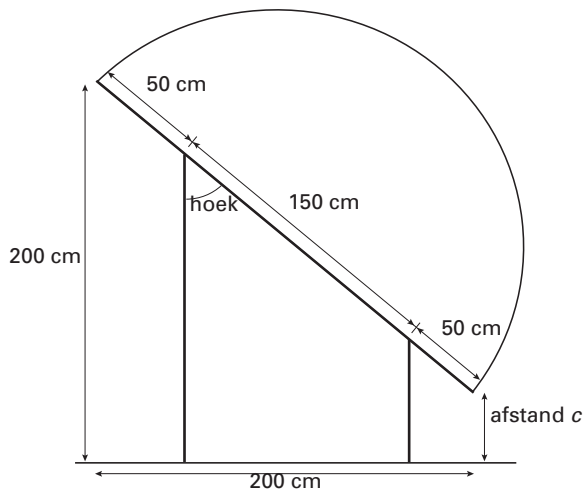
- 3p ○ 11 Bij een leverancier kan Henk doorzichtige kunststof platen bestellen met een breedte van één meter. Hij kreeg het volgende prijsoverzicht:

Kosten platen met een breedte van één meter:	
lengte: 3 m	per plaat: € 37,-
6 m	€ 70,-
9 m	€ 95,-
12 m	€ 115,-

De kunststof platen zijn makkelijk te zagen en te buigen. Henk wil voor de overkapping twee platen van 9 m voor totaal € 190,- aanschaffen. Zijn zoon Dirk merkt op dat hij de overkapping ook van platen met een andere afmeting kan maken en dat hij dan goedkoper uit is.

→ Laat met een berekening zien dat Dirk gelijk heeft.

Henk heeft een schets van de zijkant van de stalling gemaakt met de maten erbij. De dikte van de buizen verwaarloost hij hierin. Door de stalling met deze afmetingen te maken, past elk soort fiets erin. Zie onderstaande schets.



- 4p ○ 12 Henk moet afstand c , de afstand tot de grond, nog weten.
→ Bereken afstand c in centimeters. Schrijf je berekening op.
- 4p ○ 13 De hoek waaronder Henk de overkapping wil plaatsen is in de schets aangegeven.
→ Bereken in graden nauwkeurig de grootte van de aangegeven hoek. Schrijf je berekening op.



Petra stuurt regelmatig pakketten met de snelkoeriersdienst 'Manders' naar België. 'Manders' bezorgt de pakketten binnen één dag op elk adres in België. In de onderstaande tabel vind je de bezorgkosten van een aantal pakketten met verschillend gewicht.

<i>gewicht</i> van de pakketten in kg	1	2	3
<i>bezorgkosten</i> in euro's	29,58	31,66	33,74

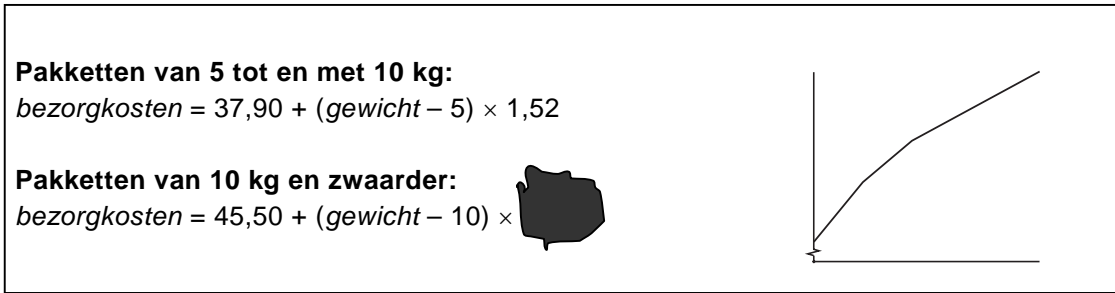
- 4p ○ **14** Voor pakketten met een gewicht tot en met 5 kg bestaat er een lineair verband tussen het *gewicht* in kg en de *bezorgkosten* in euro's.
→ Schrijf de woordformule op die bij dit verband hoort.
- 3p ○ **15** Bij 'Manders' gebruiken ze voor de bezorgkosten van pakketten zwaarder dan 5 kg de volgende formule:

$$\text{bezorgkosten} = 37,90 + (\text{gewicht} - 5) \times 1,52$$

Hierin zijn de *bezorgkosten* in euro's en het *gewicht* in kg.

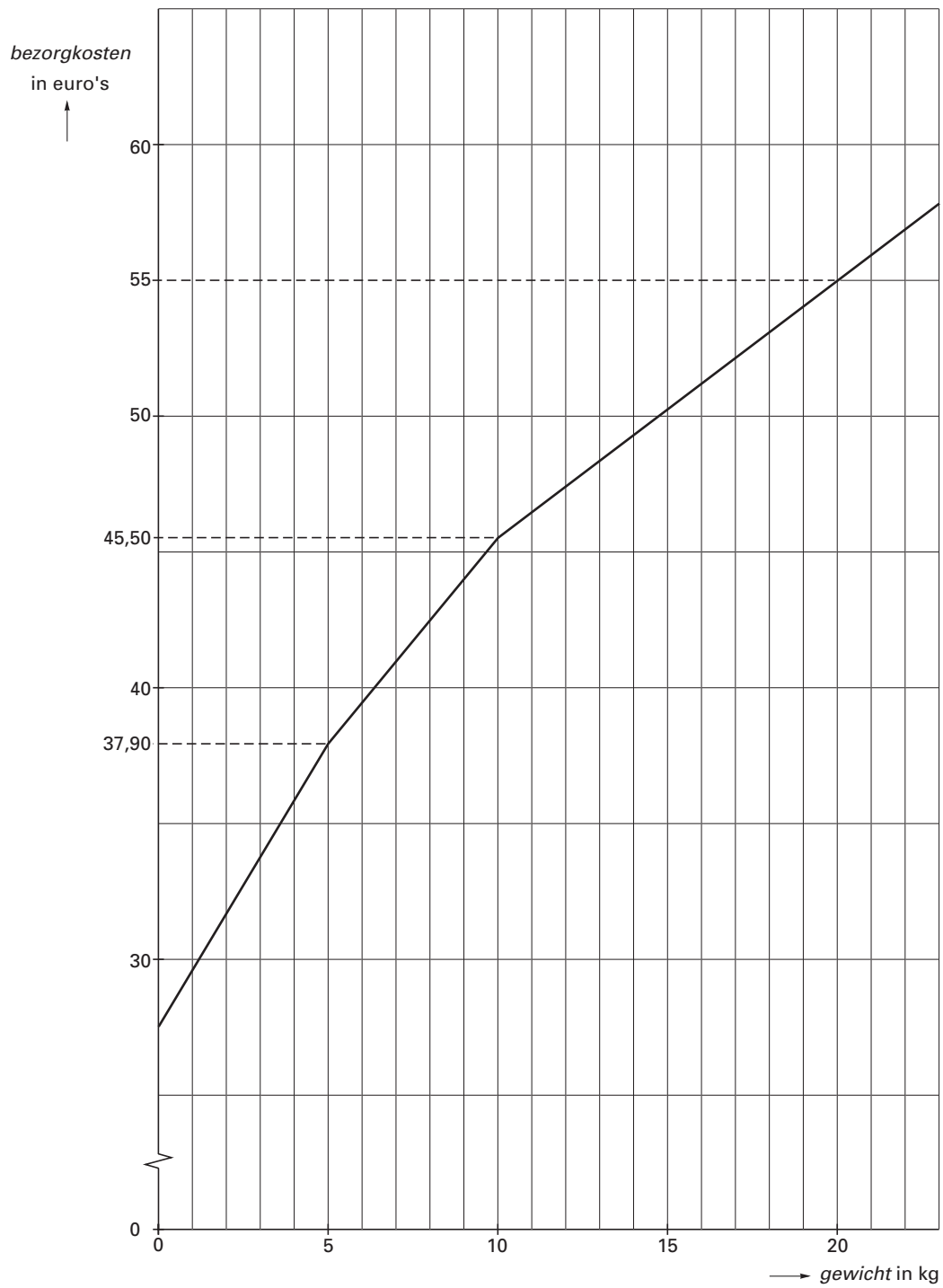
- Bereken de bezorgkosten in euro's van een pakket met een gewicht van 8 kg bij 'Manders'? Schrijf je berekening op.

In de folder van 'Manders' staat voor de bezorgkosten van pakketten zwaarder dan 5 kg de volgende informatie. Zie onderstaande figuur.



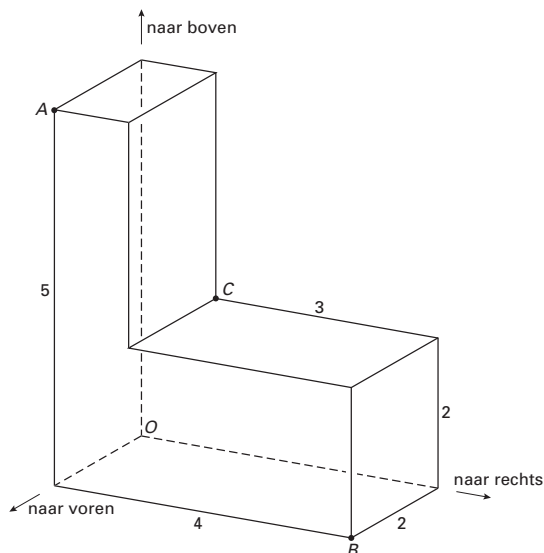
- 5p ○ **16** Op de folder is een vlek gekomen. De formule voor pakketten zwaarder dan 10 kg is daardoor niet meer helemaal te lezen. Naast de formules staat de grafiek van de bezorgkosten afgebeeld.
In het uitwerkboekje bij vraag 16 is deze grafiek getekend.
→ Bereken met behulp van de gegevens van de folder en de grafiek in het uitwerkboekje het getal dat onder de vlek hoort te staan. Laat zien hoe je aan je antwoord komt.
- 5p ○ **17** Petra kan de pakketten ook door de snelkoeriersdienst "Expresso" laten bezorgen. Deze koeriersdienst berekent voor de bezorgkosten van pakketten tot 20 kg alleen €0,48 per gereden kilometer.
Petra laat een pakketje met een gewicht minder dan 20 kg, vanuit Roosendaal in Antwerpen bezorgen. Hiervoor rijdt de koerier in totaal 80 kilometer.
→ Hoe zwaar, in grammen nauwkeurig, moet het pakket minimaal zijn om met de snelkoeriersdienst van "Expresso" voordeliger uit te zijn dan met 'Manders'? Laat met een berekening zien hoe je aan je antwoord komt.

16



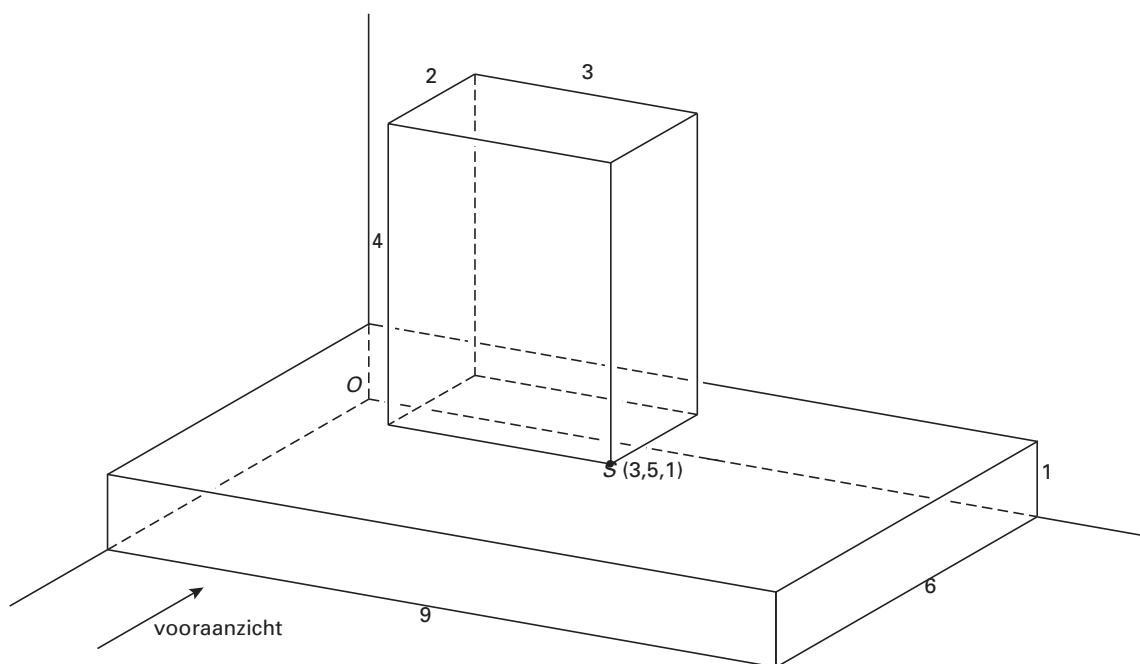
RUIMTELIJKE FIGUREN EN AANZICHTEN

Om de plaats van een punt in de ruimte aan te geven, gebruiken we een assenstelsel met drie assen. In onderstaande figuur zie je een L-vormige ruimtelijke figuur. De assen zijn gestippeld. De maten zijn in cm aangegeven. Om vanuit de oorsprong $O(0, 0, 0)$ in punt A te komen, gaan we 2 cm naar voren, 0 cm naar rechts en 5 cm naar boven. We geven dit in coördinaten aan met $A(2, 0, 5)$. Deze tekening staat ook in het uitwerkboekje bij vraag 19.

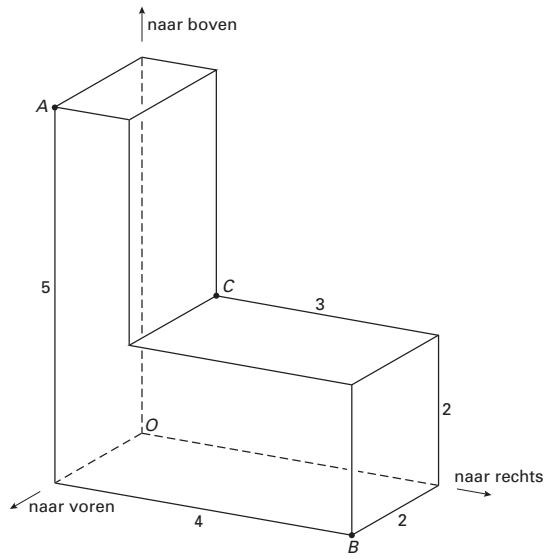


- 3p 18 → Geef de coördinaten van punt B .
- 2p 19 → Teken in de figuur in het uitwerkboekje bij vraag 19 punt P met coördinaten $(2, 1, 5)$.
- 3p 20 De coördinaten van punt C zijn $(0, 1, 2)$. Punt M is het midden van lijnstuk AC .
→ Geef de coördinaten van punt M .

- 4p ○ 21 In de onderstaande figuur is in een assenstelsel een ruimtelijk figuur getekend die bestaat uit twee op elkaar gestapelde balken. De coördinaten van het punt S zijn (3, 5, 1). De maten zijn aangegeven in cm.



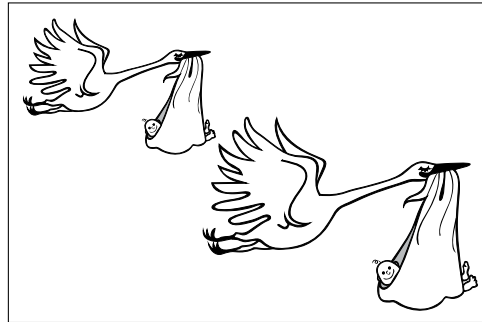
→ Teken het vooraanzicht van dit ruimtelijke figuur op ware grootte.



BEVOLKINGSGROEI IN CHINA EN INDIA

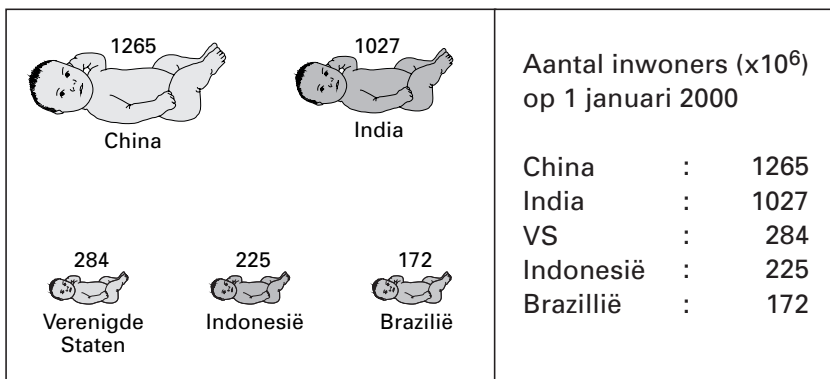
De onderstaande tekst is een deel van de inleiding van een artikel in een krant uit het jaar 2000 over de bevolkingsgroei in China en India.

Op 1 januari 2000 telde China officieel 1,265 miljard inwoners.
Tussen 1 januari 1990 en 1 januari 2000 groeide de Chinese bevolking met 132,15 miljoen inwoners.



- 3p ○ 22 → Bereken in miljoenen nauwkeurig het aantal inwoners dat China op 1 januari 1990 had. Schrijf je berekening op.

In het artikel stond ook te lezen dat het aantal inwoners van India de grens van één miljard is gepasseerd. Zie onderstaande figuur.



India was op dat moment, na China, het tweede land in de wereld dat meer dan één miljard inwoners had. Zie bovenstaande figuur.

Op 1 januari 2000 woonde 16,9% van de totale wereldbevolking in India.

- 4p ○ 23 → Bereken in miljoenen nauwkeurig de grootte van de totale wereldbevolking op 1 januari 2000. Laat zien hoe je aan je antwoord komt.

Vanaf 1 januari 2000 gaan we uit van het volgende verband tussen het *aantal inwoners* van China en de *tijd* in jaren:

$$\text{aantal inwoners} = 1,265 \times 10^9 \times (1,011)^{\text{tijd}}$$

Hierin is *tijd* het aantal jaren na 1 januari 2000.

- 2p ○ **24** → Bereken in miljoenen nauwkeurig het aantal inwoners van China op 1 januari 2005 volgens bovenstaande formule. Laat zien hoe je aan je antwoord komt.
- 3p ○ **25** → Bereken, volgens bovenstaande formule, in welk jaar China voor het eerst meer dan 1500 miljoen inwoners heeft. Schrijf je berekening op.