

Vraag	Antwoord	Scores
-------	----------	--------

**KLOKKEN**

- 1 **maximumscore 3**
- De gehele hoek van de cirkel is  $360(^{\circ})$  1
  - De hoek tussen de wijzers bij één uur is  $(\frac{1}{12} \times 360^{\circ} =) 30(^{\circ})$  1
  - De hoek die de wijzers bij twee uur maken is  $(2 \times 30^{\circ} =) 60(^{\circ})$  1

*opmerking*

*Als de hoek uit de tekening is opgemeten, hiervoor geen scorepunten toekennen.*

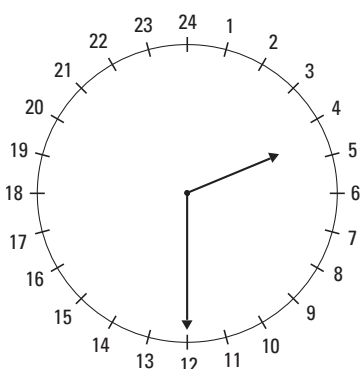
- 2 **maximumscore 4**
- De hoek tussen de wijzers bij één uur is  $(\frac{360}{24} =) 15(^{\circ})$  1
  - Tussen het getal 14 en het getal 24 zitten op de klok 10 'stukjes' 1
  - De hoek die de wijzers bij 14.00 uur maken is  $10 \times 15(^{\circ})$  1
  - De hoek is  $150^{\circ}$  1
  - of
  - Tussen het getal 14 en het getal 24 zitten op de klok 10 'stukjes' 1
  - De hoek die de wijzers bij 14.00 uur maken is  $\frac{10}{24} \times 360$  2
  - De hoek is  $150^{\circ}$  1

*opmerkingen*

*Als de eenheid vergeten is, hiervoor 1 scorepunt aftrekken.*

*Als de grootste hoek (=  $210^{\circ}$ ) berekend is, hiervoor 1 scorepunt aftrekken.*

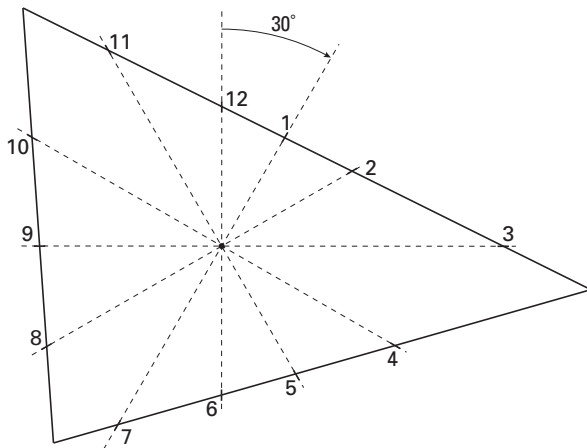
- 3 **maximumscore 2**
- De grote wijzer op de juiste plaats tekenen 1
  - De kleine wijzer heel nauwkeurig halverwege de 4 en de 5 tekenen 1



*opmerking*

*Als er geen duidelijk verschil tussen de wijzers aangegeven is (bijvoorbeeld door de wijzer die de uren aangeeft, kort te tekenen en de wijzer die de minuten aangeeft, langer te tekenen), hiervoor 1 scorepunt aftrekken.*

○ 4 maximumscore 5



driehoekige 12-uurs klok

- De plaatsen van 1 en 7 1
- De plaatsen van 2 en 8 1
- De plaatsen van 3, 6 en 9 1
- De plaatsen van 4 en 10 1
- De plaatsen van 5 en 11 1

*opmerking*

*Als de getallen ontbreken, hiervoor in totaal 1 scorepunt aftrekken.*

## PATAT

○ 5 maximumscore 3

- $\frac{5\,000\,000\,000}{2} = 2\,500\,000\,000$  (kg aardappelen)  
(of  $\frac{5}{2} = 2,5$  (miljard kg aardappelen) 1
- $\frac{2\,500\,000\,000}{2} = 1\,250\,000\,000$  (kg patat)  
(of  $\frac{2,5}{2} = 1,25$  miljard (kg patat)) 2

*opmerking*

*Als het antwoord in miljard gegeven is en de eenheid (= miljard) vergeten is, hiervoor 1 scorepunt aftrekken.*

○ 6 maximumscore 3

- De energie die het vet in het zakje patat levert, is  $(16 \times 38 =) 608$  (kJ) 1
- De energie die het eiwit en de koolhydraten samen in het zakje patat leveren, is  $((4 + 37) \times 17 =) 697$  (kJ) 1
- Dit is samen  $(608 + 697 =) 1305$  (kJ) 1

Vraag	Antwoord	Scores
○ 7	<b>maximumscore 4</b>	
	• De energie die koolhydraten leveren, is $(37 \times 17 =) 629$ (kJ)	1
	• Het percentage energie van de koolhydraten is $\frac{629}{1305} \times 100$	2
	• Het antwoord is 48% (of 48,2%)	1
○ 8	<b>maximumscore 4</b>	
	• De energie die het vet in een zakje patat met mayonaise levert, is $(31 \times 38 =) 1178$ (kJ)	1
	• De energie die het eiwit en de koolhydraten samen in een zakje patat met mayonaise leveren, is $((5 + 39) \times 17 =) 748$ (kJ)	1
	• De totale energie die een zakje patat met mayonaise levert, is $(1178 + 748 =) 1926$ (kJ)	1
	• De mayonaise alleen levert $(1926 - 1305 =) 621$ (kJ)	1
	of	
	• In de mayonaise zit $(31 - 16 =) 15$ gram vet, $(5 - 4 =) 1$ gram koolhydraten en $(39 - 37 =) 2$ gram eiwitten	1
	• De energie die het vet in de mayonaise levert, is $(15 \times 38 =) 570$ (kJ)	1
	• De energie die het eiwit en de koolhydraten samen in de mayonaise leveren, is $((1 + 2) \times 17 =) 51$ (kJ)	1
	• Het totaal is $(570 + 51 =) 621$ (kJ)	1
○ 9	<b>maximumscore 5</b>	
	• De energie die één bruine boterham met boter en hagelslag levert, is $(1 + 4 + 2) \times 38 + (3 + 1) \times 17 + (15 + 6) \times 17$	1
	• Het totaal is 691 (kJ)	1
	• Een grote zak patat levert $(2,5 \times 1305 =) 3262,5$ (kJ) energie	1
	• Truus moet $(\frac{3262,5}{691} =) 4,72\dots$ boterhammen eten	1
	• Dit zijn 5 hele boterhammen	1

## FIETSENSTALLING

○ 10	<b>maximumscore 3</b>	
	• De lengte van de cirkelboog is $\frac{1}{2} \pi \times d$ (of $\pi \times r$ )	1
	• $\frac{1}{2} \pi \times 2,5$	1
	• De lengte is 3,93 (m)	1
○ 11	<b>maximumscore 3</b>	
	• Hij is het goedkoopste uit als hij één plaat van 12 m en één plaat van 6 m koopt	2
	• De kosten zijn dan $(115,- + 70,- =) (\text{€}) 185,-$ ; dus goedkoper	1
○ 12	<b>maximumscore 4</b>	
	• $200^2 + ?^2 = 250^2$	2
	• $? = 150$ (cm)	1
	• $c = (200 - 150) = 50$ (cm)	1

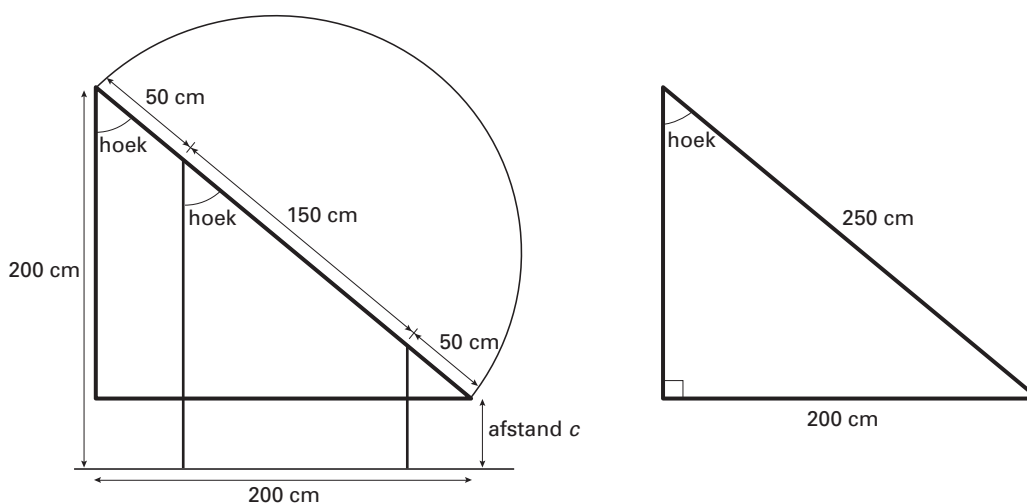
Vraag	Antwoord	Scores
-------	----------	--------

○ 13 **maximumscore 4**

- De juiste driehoek gebruiken

1

Bijvoorbeeld:



- $\sin \text{hoek} = \frac{200}{250}$

2

- $\text{hoek} = 53(^{\circ})$

1

## PAKKETPOST

○ 14 **maximumscore 4**

Een juiste formule is:  $\text{bezorgkosten} = 27,50 + 2,08 \times \text{gewicht}$ .

- Het berekenen van de vaste kosten
- Het berekenen van de prijs per kg
- De gehele formule

1

1

2

○ 15 **maximumscore 3**

- De bezorgkosten zijn  $37,90 + (8 - 5) \times 1,52$
- De bezorgkosten zijn  $37,90 + 3 \times 1,52$
- De bezorgkosten zijn (€) 42,46

1

1

1

○ 16 **maximumscore 5**

- De bezorgkosten voor het bezorgen van een pakket van 20 kg zijn (€) 55
- De bezorgkosten voor het bezorgen van een pakket van 10 kg zijn (€) 45,50
- De bezorgkosten voor 10 kg extra zijn dus  $(55 - 45,50 =)$  (€) 9,50
- Het getal onder de vlek is  $(\frac{9,50}{10} =)$  0,95

1

1

1

2

Vraag	Antwoord	Scores
-------	----------	--------

- 17 **maximumscore 5**
- De kosten bij 80 km zijn  $(0,48 \times 80 =)$  (€) 38,40 1
  - Inzien dat de formule:  $\text{bezorgkosten} = 37,90 + (\text{gewicht} - 5) \times 1,52$  gebruikt moet worden 1
  - $37,90 + (\text{gewicht} - 5) \times 1,52 = 38,40$  1
  - $\text{gewicht} - 5 = \left(\frac{0,5}{1,52} =\right) 0,32894\dots$  1
  - Het gewicht is 5329 (gram) (of 5,329 kg) 1

*opmerkingen*

*Als de grafiek van vraag 16 gebruikt is om een antwoord af te lezen, hiervoor maximaal 3 scorepunten toekennen.*

*Als de grafiek van vraag 16 gebruikt is om een schatting te maken en het antwoord daarna berekend is met inklemmen, hiervoor geen scorepunten aftrekken.*

*Als het antwoord in kg gegeven is en de eenheid ontbreekt, hiervoor 1 scorepunt aftrekken.*

## RUIMTELIJKE FIGUREN EN AANZICHTEN

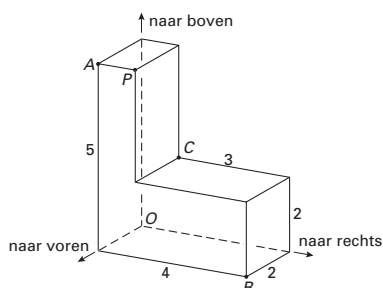
- 18 **maximumscore 3**  
(2, 4, 0)

*opmerkingen*

*Voor elke juiste coördinaat op de juiste plaats 1 scorepunt toekennen.*

*Als de haakjes en/of komma's vergeten zijn, hiervoor in totaal 1 scorepunt aftrekken.*

- 19 **maximumscore 2**



*opmerking*

*Als alleen het punt aangegeven is maar niet de letter P erbij geschreven is, hiervoor 1 scorepunt toekennen.*

- 20 **maximumscore 3**  
 $M\left(1, \frac{1}{2}, 3\frac{1}{2}\right)$  (of  $M(1; 0,5; 3,5)$ )

*opmerkingen*

*Voor elke juiste coördinaat op de juiste plaats 1 scorepunt toekennen.*

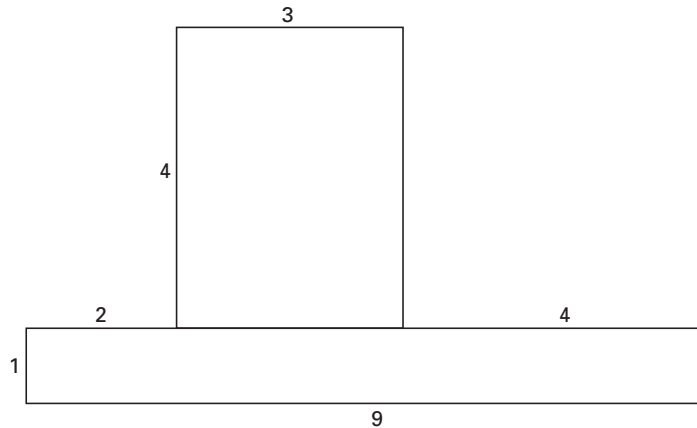
*Als de haakjes en/of komma's en/of puntkomma's vergeten zijn, hiervoor in totaal 1 scorepunt aftrekken.*

*Als er zowel bij vraag 18 als bij vraag 20 de haakjes en/of komma's vergeten zijn, hiervoor in totaal 1 scorepunt aftrekken.*

Vraag	Antwoord	Scores
-------	----------	--------

○ 21 **maximumscore 4**

- Rechthoek met afmetingen 1 cm bij 9 cm in de juiste stand 1
- Rechthoek met afmetingen 4 cm bij 3 cm in de juiste stand 1
- De juiste stand van de rechthoeken ten opzichte van elkaar 2



*opmerking*

*De maten hoeven niet bij de tekening aangegeven te worden.*

### BEVOLKINGSGROEI IN CHINA EN INDIA

○ 22 **maximumscore 3**

- 1,265 miljard komt overeen met 1265 miljoen (of 132,15 miljoen komt overeen met 0,13215 miljard) 1
- Op 1 januari 1990 had China ( $1265 - 132,15 =$ ) 1132,85 (miljoen inwoners) (of  $(1,265 - 0,13215 =)$  1,13285 (miljard inwoners)) 1
- Het antwoord is 1133 (miljoen inwoners) (of 1,133 miljard (inwoners)) 1

*opmerking*

*Als het antwoord in miljarden gegeven is en de eenheid (= miljard) vergeten is, hiervoor 1 scorepunt aftrekken.*

○ 23 **maximumscore 4**

percentage	16,9	100
aantal inwoners	$1027 \times 10^6$	?

(of ) 2

percentage	16,9	100
aantal inwoners	$1,027 \times 10^9$	?

- aantal inwoners is  $(\frac{100 \times 1027 \times 10^6}{16,9} =) 6076,923... \times 10^6$   
 ((of  $\frac{100 \times 1,027 \times 10^9}{16,9} =) 6,076923... \times 10^9$ ) 1
- Het aantal inwoners is 6077 (miljoen inwoners) (of 6,077 miljard (inwoners)) 1

*opmerkingen*

*Als het antwoord in miljarden gegeven is en de eenheid (= miljard) vergeten is, hiervoor 1 scorepunt aftrekken.*

*Als zowel bij vraag 22 als bij vraag 23 de eenheid (= miljard) vergeten is, hiervoor in totaal 1 scorepunt aftrekken.*

Vraag	Antwoord	Scores
-------	----------	--------

- 24 **maximumscore 2**
- Op 1 januari 2005 zullen er  $1,265 \times 10^9 \times (1,011)^5$  inwoners zijn 1
  - Het antwoord is 1336 (miljoen inwoners) 1

*opmerkingen*

*Als het antwoord in miljarden gegeven is en de eenheid (= miljard) vergeten is, hiervoor 1 scorepunt aftrekken.*

- 25 **maximumscore 3**
- *tijd = 15* geeft *aantal inwoners = 1 490 588 819* 1
  - *tijd = 16* geeft *aantal inwoners = 1 506 985 296 (of 1 506 985 297)* 1
  - In 2015 is het aantal inwoners voor het eerst meer dan 1500 miljoen 1