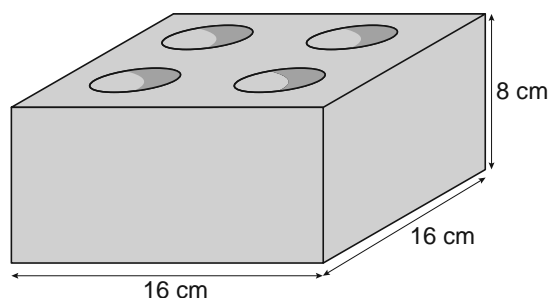
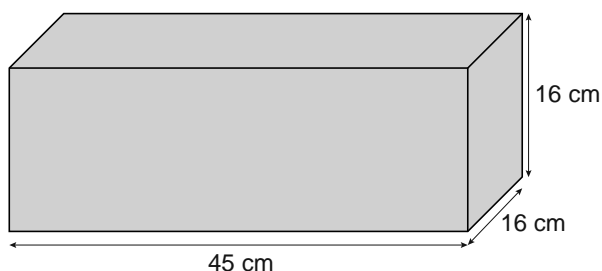


## Waxinelichthouder

Mart gaat bij techniek houders voor waxinelichtjes maken. De waxinelichthouder bestaat uit een blok hout met bovenin 4 ronde gaten waarin waxinelichtjes passen.



- 2p **19** Mart zaagt de blokken voor de waxinelichthouders uit een balk van 45 cm lang, 16 cm breed en 16 cm hoog.



- Hoeveel blokken voor waxinelichthouders kunnen er maximaal uit deze balk gezaagd worden?  
Schrijf je berekening op.

.....

.....

.....

.....

- 3p **20** Voordat Mart de gaten boort, lakt hij eerst alle blokken met blanke lak. Om te weten hoeveel lak hij nodig zal hebben, berekent hij de totale oppervlakte van een blok.

- Bereken hoeveel  $\text{cm}^2$  de totale oppervlakte van één blok voor een waxinelichthouder is.  
Schrijf je berekening op.

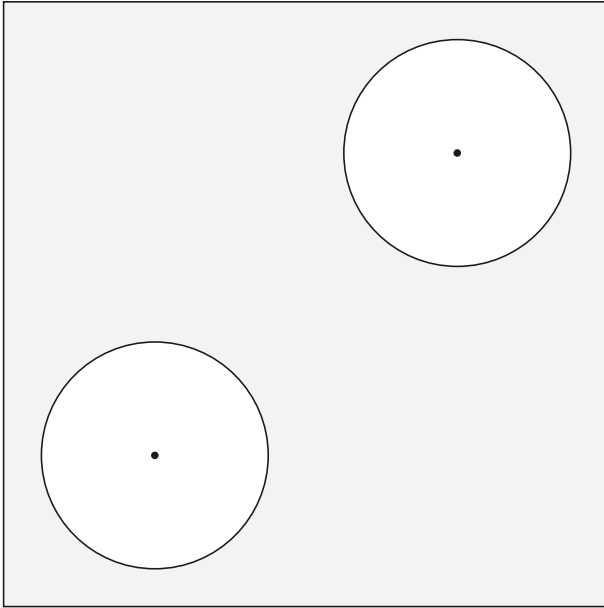
.....

.....

.....

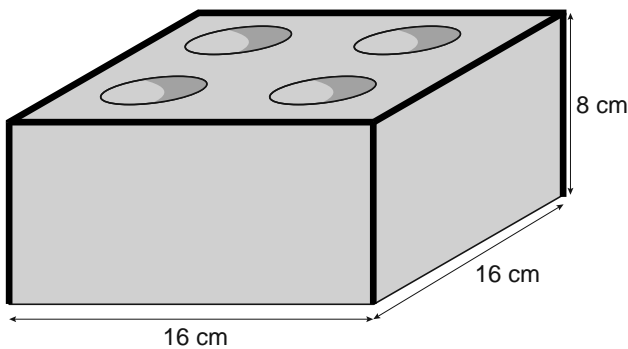
.....

- 4p 21 De vier gaten voor de waxinelichtjes liggen zo dat het bovenaanzicht vier symmetrie-assen heeft. Je ziet het bovenaanzicht voor een deel getekend.



→ Teken de twee andere gaten in het bovenaanzicht erbij. Laat in de tekening zien hoe je de twee middelpunten van de gaten gevonden hebt.

- 3p 22 Mart maakt langs de randen van de houders ook nog een sierstrip, zoals in de figuur met donkere lijnen is aangegeven.



→ Bereken hoeveel cm de totale lengte van de sierstrip voor één houder is. Schrijf je berekening op.

.....

.....

.....

.....