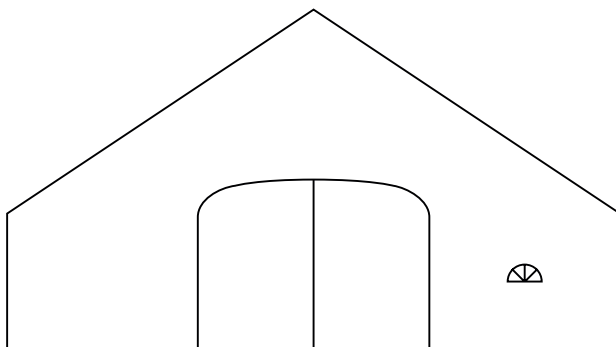


Schuur

Hieronder is het vooraanzicht van een schuur getekend.



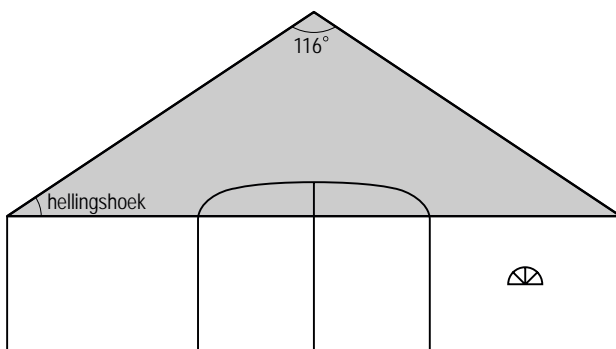
- 2p **6** Is het getekende vooraanzicht lijnsymmetrisch?
Leg hieronder je antwoord uit.

.....

.....

.....

Van deze schuur moeten de dakpannen vervangen worden.
De soort dakpan die gebruikt kan worden, hangt af van de hellingshoek van het dak.
In de tekening is de hellingshoek van het dak aangegeven.

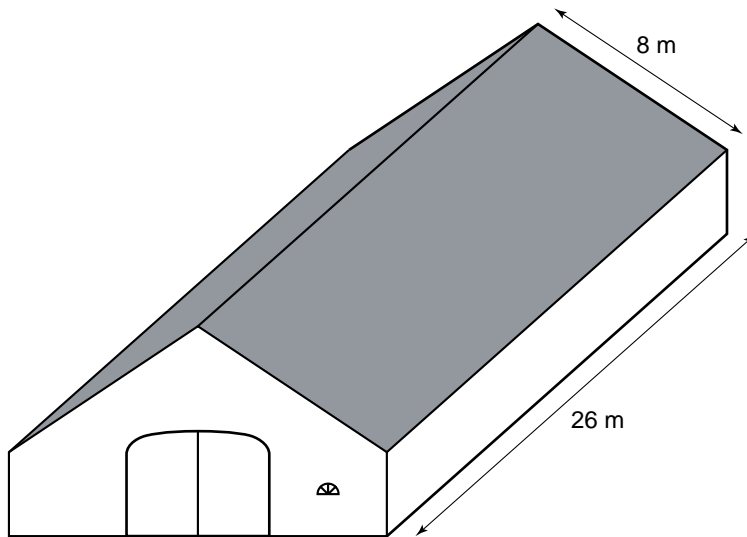


- 2p **7** De grijs ingekleurde driehoek in de tekening is gelijkbenig.
→ Bereken hoeveel graden de hellingshoek van het dak is.
Schrijf hieronder je berekening op.

.....

.....

.....



- 3p **8** Voor 1 m^2 zijn 12 dakpannen nodig.
 → Bereken hoeveel dakpannen er voor het **gehele** dak van deze schuur minstens nodig zijn.
 Schrijf hieronder je berekening op.

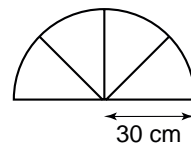
.....

.....

.....

.....

Het glas in het raam van de schuur moet ook vervangen worden.
 Hiernaast zie je een tekening van het raam.
 Het glas voor dit raam wordt gesneden in de vorm van een halve cirkel.



De oppervlakte van een cirkel is met de volgende woordformule te berekenen:

$$\text{oppervlakte cirkel} = 3,14 \times \text{straal} \times \text{straal}$$

- 2p **9** Bereken hoeveel cm^2 glas er nodig is voor dit raam.
 Schrijf hieronder je berekening op.

.....

.....

.....