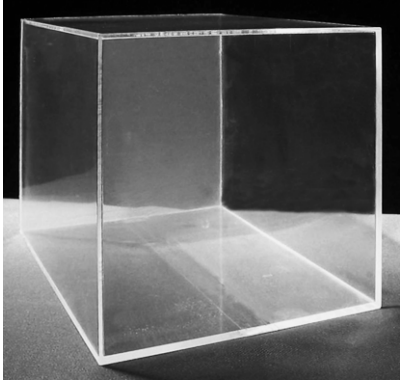


VERPAKKINGSDOOS

Annet heeft 3 glazen kubussen.
De ribben van deze kubussen zijn 8 cm.



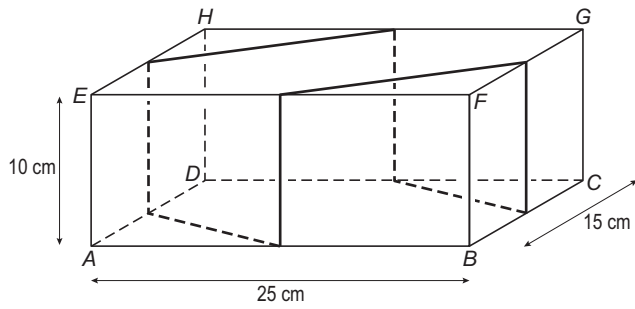
1p **22** → Laat hieronder met een berekening zien dat de inhoud van 1 glazen kubus 512 cm^3 is.

.....
.....

4p **23** Annet verpakt de 3 kubussen in een kartonnen doos.
Bij deze vraag hoef je geen rekening te houden met de dikte van het karton.
De doos is 25 cm lang, 15 cm breed en 10 cm hoog.
Ze wil de kubussen tegen breken beschermen.
Daarom vult ze de lege ruimte rondom de kubussen met piepschuim bolletjes.
→ Bereken hoeveel cm^3 ze met piepschuim bolletjes moet vullen.
Schrijf hieronder je berekening op.

.....
.....
.....
.....
.....

- 4p ○ 24 Annet versiert de doos door er een lint op te plakken.
 In de tekening hieronder zie je hoe ze dat gedaan heeft.
 Het lint gaat precies door het midden van een ribbe.
 Je hoeft geen rekening te houden met de breedte van het lint.



- Hieronder staat een uitslag van de doos op schaal 1 : 5 getekend.
 Een gedeelte van het lint is in de uitslag van de doos al getekend.
 → Teken hieronder in de uitslag van de doos de rest van het lint.

