

## BEOORDELINGSMODEL VMBO BB 2005-I

Vraag	Antwoord	Scores
-------	----------	--------

### VAKANTIEBAANTJE

- |   |          |   |                  |
|---|----------|---|------------------|
| ○ | <b>1</b> | <b>maximumscore 1</b><br>(€) 56,-   |                  |
| ○ | <b>2</b> | <b>maximumscore 2</b><br><i>bedrag = 2,80 × aantal uren</i>   |                  |
|   |          | <ul style="list-style-type: none"> <li>• het juist verwerken van het bedrag per uur van € 2,80</li> <li>• het opschrijven van de juiste woordformule</li> </ul>   | 1<br>1           |
| ○ | <b>3</b> | <b>maximumscore 2</b>   |                  |
|   |          | <ul style="list-style-type: none"> <li>• <math>(295 : 2,80 =) 105,357\dots</math></li> <li>• dit is minimaal 106 (uur)</li> </ul>   | 1<br>1           |
| ○ | <b>4</b> | <b>maximumscore 4</b>   |                  |
|   |          | <ul style="list-style-type: none"> <li>• Ruben moet <math>(295 : 4,50 =) 66</math> auto's wassen</li> <li>• dus Ruben moet <math>(66 \times 1,5 =) 99</math> uur werken</li> <li>• Gerben moet minimaal 106 uur werken</li> <li>• voor de conclusie dat Ruben de minste uren moet werken</li> </ul> | 1<br>1<br>1<br>1 |

*Opmerking*

*Indien een juiste conclusie getrokken is met een foutief antwoord van vraag 3 hiervoor geen scorepunten aftrekken.*

### VOETBALVELD

- |   |          |  |                  |
|---|----------|--|------------------|
| ○ | <b>5</b> | <b>maximumscore 1</b><br>6300 (m <sup>2</sup> )  |                  |
| ○ | <b>6</b> | <b>maximumscore 4</b>  |                  |
|   |          | <ul style="list-style-type: none"> <li>• de lengte van de middenlijn is 60 (m)</li> <li>• omtrek middencirkel is <math>3,14 \times 18</math></li> <li>• dit is 56,52 (m)</li> <li>• de terreinknecht moet nog <math>(60 + 56,52 =) 116,52</math> (m) kalklijn trekken</li> </ul> | 1<br>1<br>1<br>1 |

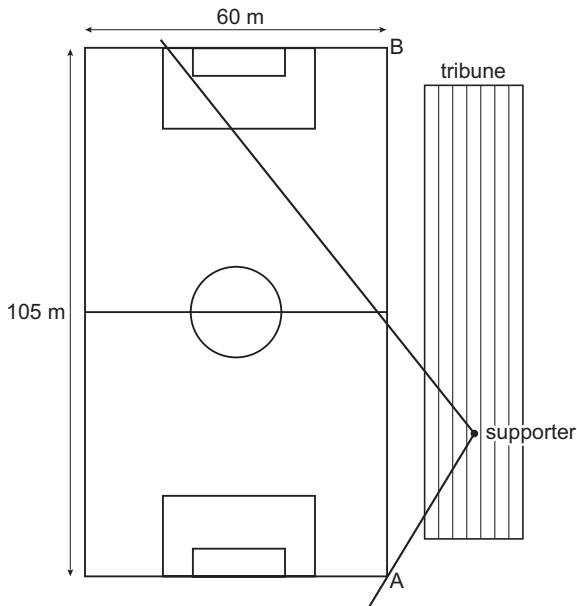
*Opmerking*

*Indien afgerond is op 116,5 (m) of 117 (m) hiervoor geen scorepunten aftrekken.*

Vraag	Antwoord	Scores
-------	----------	--------

- 7 **maximumscore 2**
- $(1800 \times 6 \times 4 =) 43\ 200$  (watt) 1
  - dit is 43,2 (kilowatt) 1

- 8 **maximumscore 2**  
Een voorbeeld van een juist antwoord is:



- voor het tekenen van de lijn door A of B 1
- voor het tekenen van de juiste hoek 1

- 9 **maximumscore 4**
- voor het opmeten van de lengte (7 cm) (of breedte (4 cm)) 1
  - $7 \times 1500$  (of  $4 \times 1500$ ) 1
  - dit is 10 500 cm (of 6000 cm) 1
  - dit is 105 m (of 60 m) 1
- of
- voor het opmeten van de lengte (7 cm) (of breedte (4 cm)) 1
  - de werkelijke lengte is 10 500 cm (of de breedte is 6000 cm) 1
  - $10\ 500 : 7 = 1500$  (of  $6000 : 4 = 1500$ ) 1
  - dus de schaal is 1 : 1500 1

## MOBIELE TELEFOON

- 10 **maximumscore 1**  
24 (cent)
- 11 **maximumscore 3**
- de belkosten per minuut zijn (€) 0,15 1
  - de belkosten zijn  $(5 \times 0,15 =)$  (€) 0,75 1
  - het gesprek kost  $(0,05 + 0,75 =)$  (€) 0,80 1

Vraag	Antwoord	Scores
-------	----------	--------

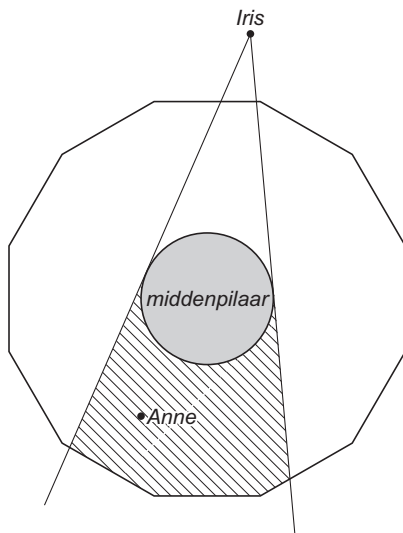
- 12 **maximumscore 4**
- $15 \times 0,39 = (\text{€}) 5,85$  1
  - $6,65 - 5,85 - 0,05 = 0,75$  1
  - $0,75 : 0,15 = 5$  (minuten) 1
  - $15 + 5 = 20$  (minuten) 1
- 13 **maximumscore 3**
- $(199 - 159,95 =) 39,05$  1
  - $39,05 : 199 = 0,196\dots$  1
  - dit is 19,6(%) (of 20(%)) 1

*Opmerking*

*Indien gedeeld is door 159,95 in plaats van 199 aan deze vraag maximaal 1 scorepunt toekennen.*

## DRAAIMOLEN

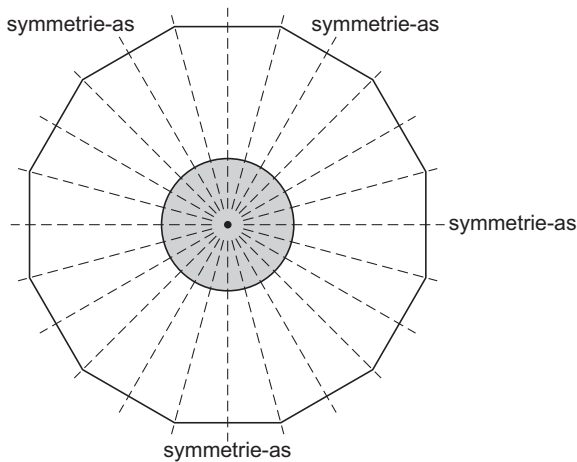
- 14 **maximumscore 2**



- voor de juiste kijklijnen 1
- voor het juist aangegeven gebied 1

Vraag	Antwoord	Scores
-------	----------	--------

- 15 **maximumscore 2**  
alle symmetrie-assen zijn:



*Opmerking*

Voor elke fout getekende symmetrie-as 1 scorepunt aftrekken tot een maximum van 2 scorepunten.

- 16 **maximumscore 4**
- de oppervlakte van 1 driehoek is  $\frac{1}{2} \times 2,4 \times 4,5$  1
  - dit is 5,4 (m<sup>2</sup>) 1
  - de oppervlakte van de 12 driehoeken is 64,8 (m<sup>2</sup>) 1
  - de oppervlakte van het witte gebied is (64,8 – 7,1 =) 57,7 (m<sup>2</sup>) 1
- 17 **maximumscore 4**
- 1% is 0,577 1
  - 15% is 8,7 (m<sup>2</sup>) (of 9 (m<sup>2</sup>)) 1
  - (57,7 + 8,7 =) 66,4 (m<sup>2</sup>) (of 66,7 (m<sup>2</sup>)) 1
  - in totaal moet er 67 (m<sup>2</sup>) besteld worden 1

*Opmerking*

Indien afgerond is op 66 m<sup>2</sup> hiervoor geen scorepunten aftrekken.

## DISKMAN

- 18 **maximumscore 2**

geluidsterkte (in dB)	80	83	86	89	92
tijd (in uren)	8	4	2	1	0,5

*Opmerking*

Voor elke fout ingevulde waarde 1 scorepunt aftrekken tot een maximum van 2 scorepunten.

- 19 **maximumscore 2**
- naar 85 dB mag je 2,5 uur luisteren 1
  - voor de conclusie dat Mira kans heeft op een gehoorbeschadiging 1

Vraag	Antwoord	Scores
○ 20	<b>maximumscore 2</b>	
	• 0,25 uur	1
	• dit is 15 (minuten)	1
○ 21	<b>maximumscore 2</b>	
	• 4 : 0,5	1
	• dit is 8 (keer)	1

## MADURODAM

○ 22	<b>maximumscore 2</b>	
	• 75 : 25	1
	• 3 (meter)	1
○ 23	<b>maximumscore 3</b>	
	• 1% van de totale oppervlakte is 179,69 (m <sup>2</sup> )	1
	• (6,4 × 179,69 =) 1150,016	1
	• dit is 1150 (m <sup>2</sup> )	1
○ 24	<b>maximumscore 4</b>	
	• 3 × 2 × 0,8	1
	• dit is 4,8 (cm <sup>3</sup> )	1
	• 15 000 × 4,8	1
	• de hoeveelheid kunststof is 72 000 (cm <sup>3</sup> )	1
○ 25	<b>maximumscore 3</b>	
	• op manier A haal je (125 × 40 =) 5000 koffers uit 1 plaat	1
	• op manier B haal je (83 × 60 =) 4980 koffers uit 1 plaat	1
	• dus op manier A haal je de meeste koffers uit 1 plaat	1

### inzenden scores

Verwerk de scores van de alfabetisch eerste vijf kandidaten per school in het programma Wolf of vul de scores in op de optisch leesbare formulieren.

Zend de gegevens uiterlijk op 8 juni naar de Citogroep.