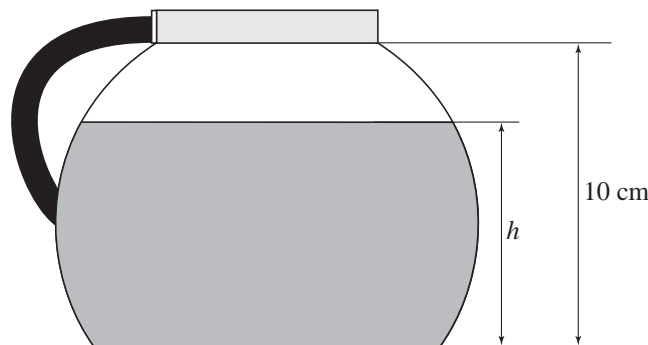


Koffiekan

Bij het zetten van koffie wordt soms een koffiezetapparaat gebruikt. Deze opgave gaat over een koffiezetapparaat waarbij de koffiekan, zonder het handvat en de bovenrand, de vorm heeft van een aan twee kanten afgeknotte bol.

De hoogte h (in cm) van de vloeistofspiegel in de koffiekan wordt gemeten ten opzichte van de onderkant van de koffiekan. Zie figuur 1.

figuur 1



$V(h)$ is het volume (in cm^3) van de vloeistof (koffie) in de koffiekan als de hoogte van de vloeistofspiegel h cm is.

$$\text{Er geldt: } V(h) = 33\pi h + 4\pi h^2 - \frac{1}{3}\pi h^3$$

In deze opgave gaan we ervan uit dat de hete koffie vanaf het begin met constante snelheid de koffiekan in stroomt. Na precies 8 minuten staat de vloeistofspiegel op 9,2 cm hoogte. Hieruit kun je afleiden dat er $2,5 \text{ cm}^3$ koffie per seconde in de koffiekan stroomt.

- 3p **1** Toon dit met een berekening aan.
- 3p **2** Bereken na hoeveel seconden de vloeistofspiegel in de koffiekan op 3,0 cm hoogte staat. Rond je antwoord af op een geheel getal.

In één kopje gaat 120 ml (120 cm^3) koffie. Op de koffiekan staan streepjes die horen bij het vloeistofniveau voor 2, 3, 4, ..., 10 kopjes.

In de figuur op de uitwerkbijlage zijn deze streepjes voor 2 en 10 kopjes al aangegeven. De schaal van deze figuur is 1 : 2.

- 4p **3** Teken in de figuur op de uitwerkbijlage het streepje dat hoort bij 6 kopjes. Licht je werkwijze toe.

Nadat er koffie is gezet, wordt het koffiezetapparaat uitgeschakeld. De koffie in de kan koelt vervolgens af. Bij het uitschakelen heeft de koffie een temperatuur van $80\text{ }^{\circ}\text{C}$. In tabel 1 is het temperatuurverloop van de koffie te zien. Je ziet dat de tijd t is gemeten in minuten, waarbij $t = 0$ het moment van uitschakelen is. De temperatuur T is gemeten in $^{\circ}\text{C}$.

tabel 1

t (in minuten)	0	10	20	30	40	50	60
T (in $^{\circ}\text{C}$)	80	59	50	44	40	37	35

De temperatuur in de keuken waar het koffiezetapparaat staat, is $23\text{ }^{\circ}\text{C}$.

Een formule die het temperatuurverloop van de koffie redelijk benadert, is van de vorm $T = 23 + b \cdot g^t$.

Je kunt de waarden van b en g berekenen door gebruik te maken van het eerste meetpunt $(0, 80)$ en het laatste meetpunt $(60, 35)$.

- 6p **4** Bereken op algebraïsche wijze de waarden van b en g . Rond daarna de waarde van g af op twee decimalen.

Een formule gebaseerd op alle meetgegevens uit de tabel is: $T = 23 + 49 \cdot 0,975^t$ met t in minuten en T in $^{\circ}\text{C}$. Met behulp van deze laatste formule kan berekend worden voor welke waarde van t de koffie afkoelt met een snelheid van $1,0\text{ }^{\circ}\text{C}$ per minuut.

- 5p **5** Bereken met behulp van differentiëren deze waarde van t . Rond je antwoord af op één decimaal.

uitwerkbijlage

3

