

■ Volumeknop

De volumeknop op een versterker kan gedraaid worden vanuit stand 0 naar stand 18. Zie figuur 1.

In stand 0 geeft de versterker geen geluid.
In stand 18 geeft de versterker het maximale geluidsniveau.

Er geldt de volgende formule:

$$P = a \cdot \log(x + 1)$$

Hierin is x de stand van de volumeknop, P het percentage van het maximale geluidsniveau en a een constante.

In figuur 2 is de grafiek getekend die het verband tussen x en P weergeeft.

- 4p **1** Bereken a in drie decimalen nauwkeurig.

In de volgende vragen gaan we uit van $a = 78$.

- 4p **2** Bereken bij welke stand van de volumeknop het geluidsniveau gelijk is aan 75% van het maximale geluidsniveau. Geef je antwoord in één decimaal nauwkeurig.

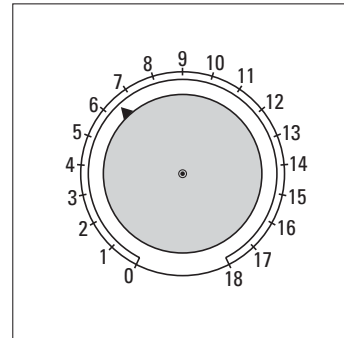
Bij deze versterker wordt de wijzerplaat van de volumeknop vervangen door de wijzerplaat van figuur 3.

In stand -3 geeft de versterker geen geluid.
In stand 3 geeft de versterker het maximale geluidsniveau.

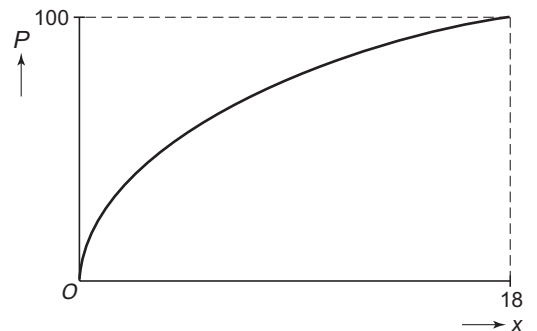
k is de stand van de volumeknop bij deze wijzerplaat.

- 3p **3** Onderzoek hoe groot de waarde van P is bij deze stand van de volumeknop.

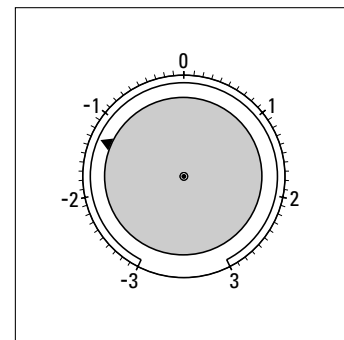
figuur 1



figuur 2



figuur 3



Een familie van functies

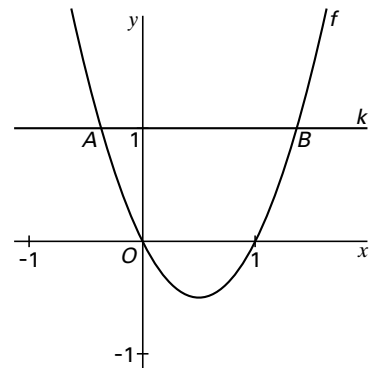
In figuur 4 is de grafiek getekend van de functie f gegeven door:

$$f(x) = 2x^2 - 2x$$

De lijn k met vergelijking $y = 1$ snijdt deze grafiek in de punten A en B .

- 4p **4** Bereken de lengte van het lijnstuk AB . Geef je antwoord in twee decimalen nauwkeurig.

figuur 4



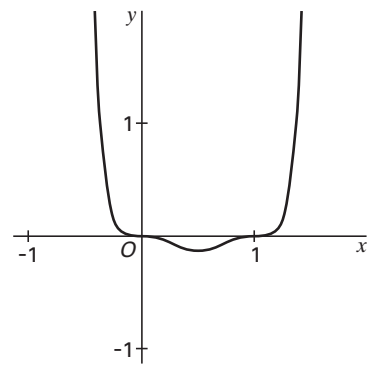
In figuur 5 is de grafiek getekend van de functie g gegeven door:

$$g(x) = (2x^2 - 2x)^3$$

De raaklijn aan de grafiek van g in het punt $(-1, 64)$ snijdt de y -as in een punt S .

- 6p **5** Bereken met behulp van differentiëren de exacte waarde van de y -coördinaat van S .

figuur 5



Een familie van functies is gegeven door

$$y = (2x^2 - 2x)^n$$

voor elk positief geheel getal n .

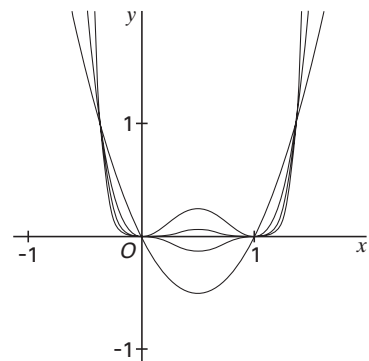
Bij $n = 1$ hoort de functie f van figuur 4 en bij $n = 3$ de functie g van figuur 5.

In figuur 6 is in één assenstelsel voor een aantal waarden van n de grafiek van $y = (2x^2 - 2x)^n$ getekend.

Voor elke waarde van n heeft de grafiek van $y = (2x^2 - 2x)^n$ een top voor $x = \frac{1}{2}$.

- 5p **6** Onderzoek voor welke waarden van n de afstand van deze top tot de x -as kleiner is dan 0,001.

figuur 6



Krantenbakken

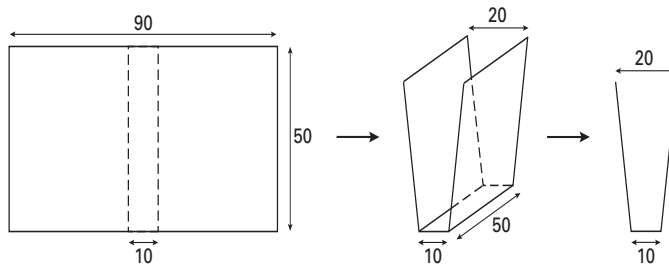
Van rechthoekige kunststofplaten van 50 bij 90 cm worden krantenbakken gemaakt. Elke plaat wordt gebogen langs twee rechte lijnen die evenwijdig zijn aan de korte zijde van de rechthoek. De gehele plaat van 50 bij 90 cm wordt gebruikt. Het vooraanzicht van de krantenbak is symmetrisch.

In de hele opgave is de afstand tussen de opstaande platen aan de bovenkant twee keer zo groot als de breedte aan de onderkant.

De dikte van de plaat wordt in deze opgave verwaarloosd.

We bekijken eerst een krantenbak waarvan de onderkant een breedte van 10 cm heeft. Zie figuur 7.

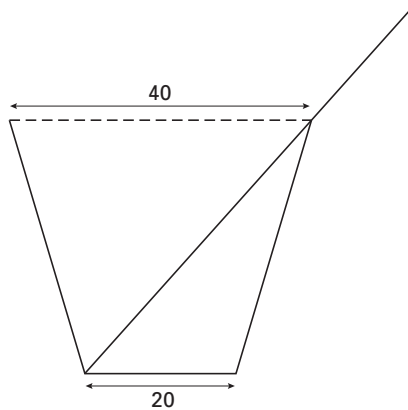
figuur 7



5p **7** □ Bereken de hoogte van de krantenbak in millimeters nauwkeurig.

Vervolgens bekijken we een krantenbak die aan de onderkant 20 cm breed is. In deze krantenbak wordt een groot, dun prentenboek gelegd zoals in figuur 8 in een vooraanzicht te zien is. Het prentenboek is 50 bij 65 cm groot en wordt met de zijde van 50 cm in de krantenbak gelegd zodat het prentenboek aan de open zijkanten niet uitsteekt.

figuur 8



In dit vooraanzicht zijn diktes van kunststofplaat en prentenboek verwaarloosd.

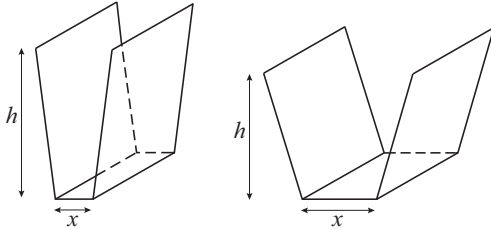
Dit vooraanzicht staat met schaal 1:10 ook op de uitwerkbijlage.

3p **8** □ Teken op de uitwerkbijlage het zijaanzicht van de krantenbak met daarin het prentenboek met schaal 1:10.

Eindexamen wiskunde B1-2 havo 2005-II

Als de onderkant een andere breedte krijgt, verandert de hoogte van de krantenbak. In figuur 9 zijn nogmaals enkele situaties weergegeven. De breedte van de onderkant noemen we x (in cm).

figuur 9



De hoogte h (in cm) van de krantenbak hangt af van x .

Er geldt: $h = \sqrt{2025 - 45x}$.

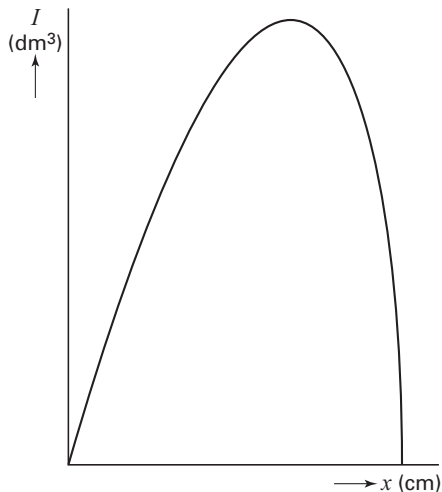
5p **9** □ Toon dit aan.

De inhoud I (in dm^3) van de krantenbak hangt ook af van x .

Er geldt: $I = 0,075x\sqrt{2025 - 45x}$.

De grafiek van I is in figuur 10 weergegeven.

figuur 10



3p **10** □ Onderzoek bij welke waarde van x en van h de inhoud van de krantenbak maximaal is.

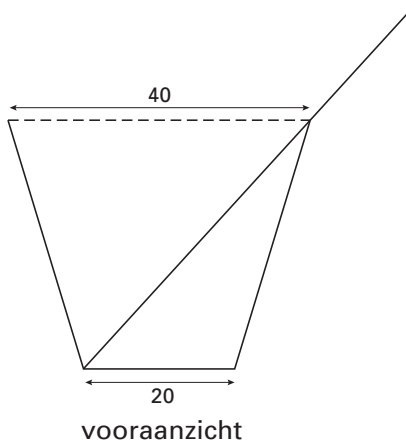
Men wil de krantenbakken een inhoud geven van minimaal 30 dm^3 en een hoogte van minimaal 20 cm.

6p **11** □ Onderzoek welke breedtes de krantenbakken aan de onderkant nu kunnen krijgen. Geef je antwoord in millimeters nauwkeurig.

Uitwerkbijlage bij vraag 8

wiskunde B 1,2

Vraag 8



zijaanzicht

Delta vaas

De Nederlandse architect Mart van Schijndel heeft in 1981 de Delta vaas ontworpen. Zie de foto hiernaast en figuur 11.

De vaas is gemaakt uit drie gelijke platte stukken plexiglas die aan elkaar gelijmd zijn. Zie de figuren 12a, 12b en 12c.

De vaas staat op de zijden TP , TQ en TR .
 De zijvlakken $BRTA$, $CQTB$ en $APTC$ hebben dezelfde vorm en dezelfde oppervlakte.
 Verder geldt: $\angle ABR = \angle BRT = 90^\circ$;
 $AB = 10$ cm, $TR = 5$ cm en $BR = 15$ cm.
 In de volgende vragen wordt de dikte van het plexiglas verwaarloosd.

foto

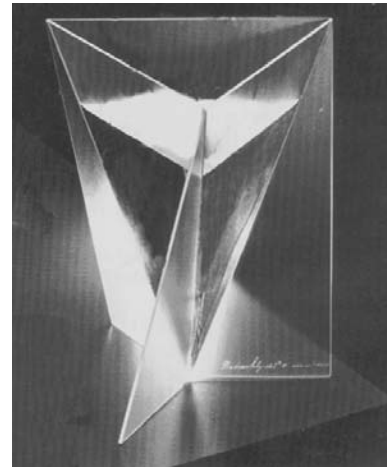
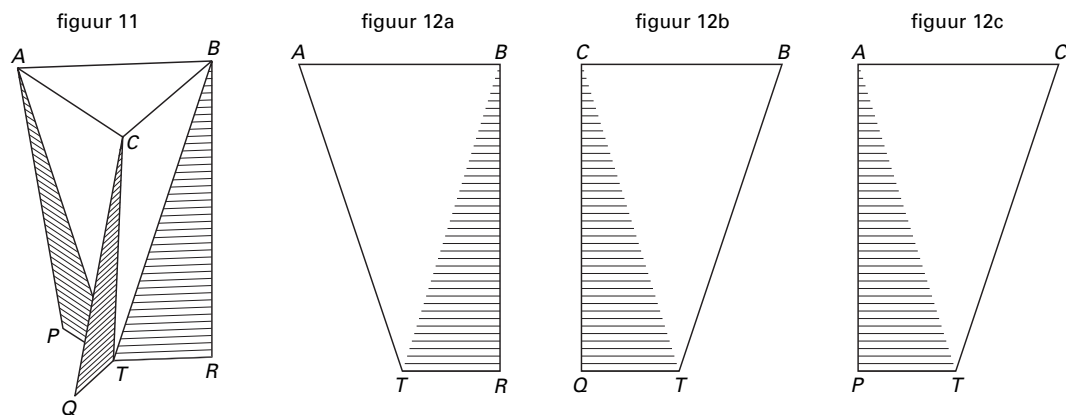


fig. 11 en 12



4p **12** Bereken hoeveel vierkante centimeter plexiglas in de vaas verwerkt is.

4p **13** Bereken hoek T van vierhoek $ATRB$.

De inhoud van de vaas is gelijk aan de inhoud van de piramide $T.ABC$.
 De hoogte van deze piramide is afgerond 14,72 cm.

5p **14** Bereken de inhoud van de vaas.

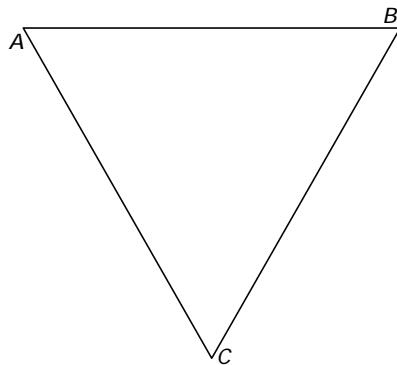
Op de uitwerkbijlage is op schaal 1 : 2 het begin getekend van een bovenaanzicht van de Delta vaas uit figuur 11.

6p **15** Teken in deze figuur de punten T , P , Q en R , en maak het bovenaanzicht af.

Uitwerkbijlage bij vraag 15

wiskunde B 1,2

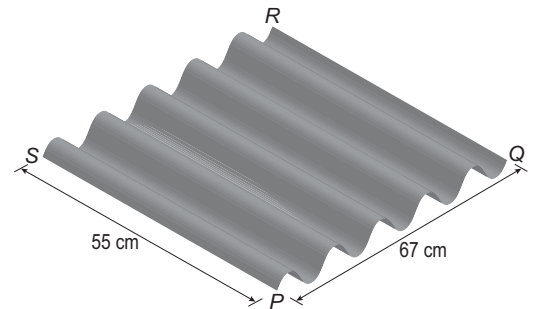
Vraag 15



Golfplaat

Golfplaat is een bouw materiaal dat gebruikt wordt voor het afdekken van eenvoudige bouwwerken. In figuur 13 is een rechthoekig stuk golfplaat getekend.

figuur 13

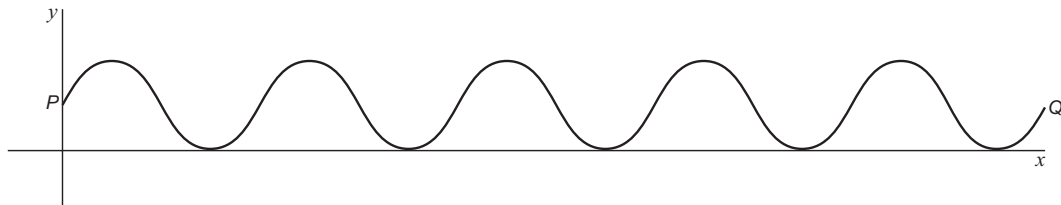


In figuur 14 is het vooraanzicht van dit stuk golfplaat in een assenstelsel getekend. Hierbij is de dikte verwaarloosd.

In het assenstelsel zijn x en y uitgedrukt in cm. Bij deze grafiek behoort de formule:

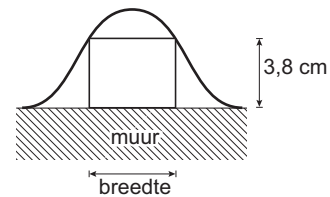
$$y = 3 + 3 \sin(0,469x).$$

figuur 14



De golfplaat uit figuur 13 wordt als afdakje gebruikt. De plaat wordt horizontaal neergelegd en steunt aan de randen PQ en RS op een muur.

figuur 15



De ruimtes tussen de bovenrand van de muur en de golfplaat worden afgedicht met houten blokjes. Deze blokjes zijn 3,8 cm hoog en hebben een zo groot mogelijke breedte. In figuur 15 is dit geschetst.

- 4p **16** □ Bereken de breedte van zo'n blokje. Geef je antwoord in mm nauwkeurig.

Het bovenaanzicht van het stuk golfplaat uit figuur 13 is een rechthoek $PQRS$.

$$PQ = 67 \text{ cm en } PS = 55 \text{ cm.}$$

Dit stuk golfplaat wordt diagonaal doorgezaagd. In het bovenaanzicht is de zaagsnede een rechte lijn van S naar Q . De werkelijke vorm van de doorsnede is een sinusoïde.

- 7p **17** □ Stel een formule op van deze sinusoïde als deze op ware grootte in een assenstelsel zoals in figuur 14 wordt weergegeven.

Wortelfuncties

Gegeven is de functie $f(x) = \sqrt{2x-4}$.

Op de grafiek van f ligt het punt A met y -coördinaat 12.

De lijn l is de raaklijn aan de grafiek van f in A .

- 6p **18** □ Bereken met behulp van differentiëren de richtingscoëfficiënt van de lijn l . Geef het exacte antwoord.

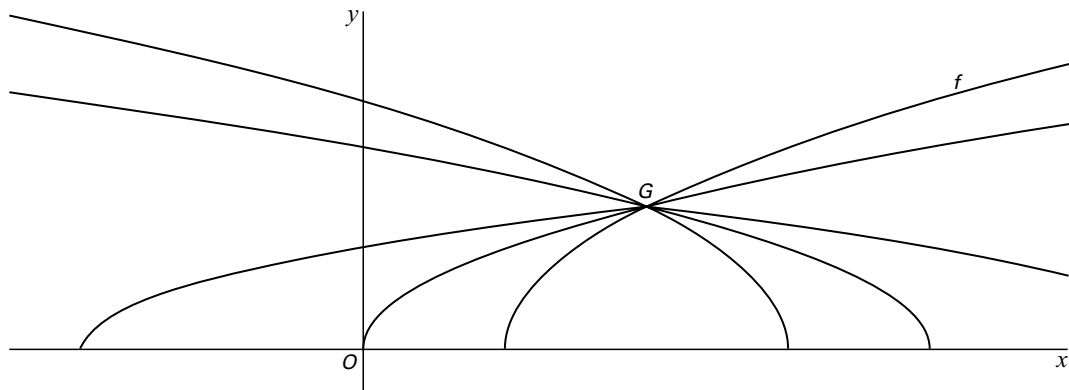
De functie f is één van de functies $y = \sqrt{px-4p+4}$, waarbij p elke waarde kan aannemen.

Voor $p = 2$ ontstaat de gegeven functie f .

In figuur 16 is voor enkele waarden van p de grafiek van $y = \sqrt{px-4p+4}$ getekend.

Deze getekende grafieken hebben een gemeenschappelijk punt G .

figuur 16



- 4p **19** □ Toon aan dat *alle* grafieken van $y = \sqrt{px-4p+4}$ door dit punt G gaan.