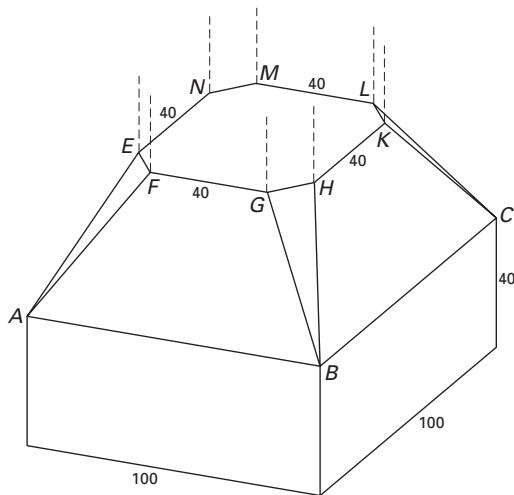


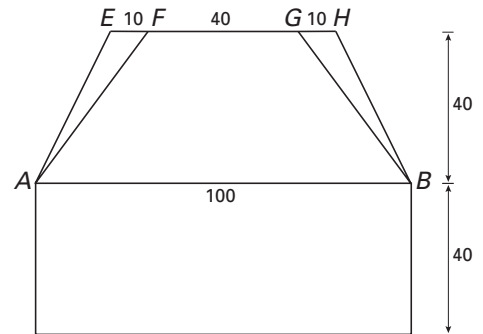
Voetstuk

Een pijler onder een brug rust op een betonnen voetstuk. Het voetstuk staat op de grond en bestaat uit twee delen. Het onderste deel heeft de vorm van een balk, het bovenste deel $ABCD.EFGHKL MN$ zorgt voor de overgang naar de pijler die achthoekig is. Zie figuur 1.

figuur 1



figuur 2



In figuur 2 is een vooraanzicht van het voetstuk getekend. In beide figuren zijn de afmetingen gegeven in centimeters.

Met behulp van dit vooraanzicht kan de hoek berekend worden die het schuine vlak $BCKH$ met het vlak $ABCD$ maakt.

- 5p **1** Bereken die hoek. Rond je antwoord af op gehele graden.

Op de bijlage is een begin getekend van het bovenaanzicht van het voetstuk op schaal 1 : 10.

- 5p **2** Maak dit bovenaanzicht af. Zet de letters erbij.

Er wordt een lint evenwijdig aan vlak $ABCD$ om het voetstuk gespannen. Het lint is 500 cm lang. Als het lint om het balkgedeelte wordt gespannen, is er 100 cm over. Gaat het lint door de punten E, F, G, H, K, L, M en N , dan is er ongeveer 283 cm over.

- 4p **3** Toon met een berekening aan dat er dan inderdaad ongeveer 283 cm over is.

Het lint wordt nu op een hoogte van 50 cm (gerekend vanaf de grond) om het voetstuk gespannen.

- 6p **4** Bereken hoeveel cm van het lint op deze hoogte over is. Rond je antwoord af op een geheel getal.

Het gedeelte van het voetstuk tussen de vlakken $ABCD$ en $EFGHKL MN$ wordt geschilderd: de vier vierhoekige zijvlakken worden rood en de vier driehoekige zijvlakken worden zwart.

Om te weten hoeveel verf nodig is, moet men de oppervlakte weten.

- 5p **5** Bereken de totale oppervlakte van de delen die rood geschilderd worden. Rond je antwoord af op gehele cm^2 .

