

Correctievoorschrift VWO

2015

tijdvak 1

wiskunde C (pilot)

Het correctievoorschrift bestaat uit:

- 1 Regels voor de beoordeling
- 2 Algemene regels
- 3 Vakspecifieke regels
- 4 Beoordelingsmodel
- 5 Inzenden scores

1 Regels voor de beoordeling

Het werk van de kandidaten wordt beoordeeld met inachtneming van de artikelen 41 en 42 van het Eindexamenbesluit v.w.o.-h.a.v.o.-m.a.v.o.-v.b.o.

Voorts heeft het College voor Toetsen en Examens op grond van artikel 2 lid 2d van de Wet College voor toetsen en examens de Regeling beoordelingsnormen en bijbehorende scores centraal examen vastgesteld.

Voor de beoordeling zijn de volgende passages van de artikelen 36, 41, 41a en 42 van het Eindexamenbesluit van belang:

- 1 De directeur doet het gemaakte werk met een exemplaar van de opgaven, de beoordelingsnormen en het proces-verbaal van het examen toekomen aan de examinerator. Deze kijkt het werk na en zendt het met zijn beoordeling aan de directeur. De examinerator past de beoordelingsnormen en de regels voor het toekennen van scorepunten toe die zijn gegeven door het College voor Toetsen en Examens.
- 2 De directeur doet de van de examinerator ontvangen stukken met een exemplaar van de opgaven, de beoordelingsnormen, het proces-verbaal en de regels voor het bepalen van de score onverwijld aan de gecommitteerde toekomen.

- 3 De gecommiteerde beoordeelt het werk zo spoedig mogelijk en past de beoordelingsnormen en de regels voor het bepalen van de score toe die zijn gegeven door het College voor Toetsen en Examens.
De gecommiteerde voegt bij het gecorrigeerde werk een verklaring betreffende de verrichte correctie. Deze verklaring wordt mede ondertekend door het bevoegd gezag van de gecommiteerde.
- 4 De examinerator en de gecommiteerde stellen in onderling overleg het aantal scorepunten voor het centraal examen vast.
- 5 Indien de examinerator en de gecommiteerde daarbij niet tot overeenstemming komen, wordt het geschil voorgelegd aan het bevoegd gezag van de gecommiteerde. Dit bevoegd gezag kan hierover in overleg treden met het bevoegd gezag van de examinerator. Indien het geschil niet kan worden beslecht, wordt hiervan melding gemaakt aan de inspectie. De inspectie kan een derde onafhankelijke gecommiteerde aanwijzen. De beoordeling van de derde gecommiteerde komt in de plaats van de eerdere beoordelingen.

2 Algemene regels

Voor de beoordeling van het examenwerk zijn de volgende bepalingen uit de regeling van het College voor Toetsen en Examens van toepassing:

- 1 De examinerator vermeldt op een lijst de namen en/of nummers van de kandidaten, het aan iedere kandidaat voor iedere vraag toegekende aantal scorepunten en het totaal aantal scorepunten van iedere kandidaat.
- 2 Voor het antwoord op een vraag worden door de examinerator en door de gecommiteerde scorepunten toegekend, in overeenstemming met het beoordelingsmodel. Scorepunten zijn de getallen 0, 1, 2, ..., n, waarbij n het maximaal te behalen aantal scorepunten voor een vraag is. Andere scorepunten die geen gehele getallen zijn, of een score minder dan 0 zijn niet geoorloofd.
- 3 Scorepunten worden toegekend met inachtneming van de volgende regels:
 - 3.1 indien een vraag volledig juist is beantwoord, wordt het maximaal te behalen aantal scorepunten toegekend;
 - 3.2 indien een vraag gedeeltelijk juist is beantwoord, wordt een deel van de te behalen scorepunten toegekend, in overeenstemming met het beoordelingsmodel;
 - 3.3 indien een antwoord op een open vraag niet in het beoordelingsmodel voorkomt en dit antwoord op grond van aantoonbare, vakinhoudelijke argumenten als juist of gedeeltelijk juist aangemerkt kan worden, moeten scorepunten worden toegekend naar analogie of in de geest van het beoordelingsmodel;
 - 3.4 indien slechts één voorbeeld, reden, uitwerking, citaat of andersoortig antwoord gevraagd wordt, wordt uitsluitend het eerstgegeven antwoord beoordeeld;
 - 3.5 indien meer dan één voorbeeld, reden, uitwerking, citaat of andersoortig antwoord gevraagd wordt, worden uitsluitend de eerstgegeven antwoorden beoordeeld, tot maximaal het gevraagde aantal;
 - 3.6 indien in een antwoord een gevraagde verklaring of uitleg of afleiding of berekening ontbreekt dan wel foutief is, worden 0 scorepunten toegekend, tenzij in het beoordelingsmodel anders is aangegeven;

- 3.7 indien in het beoordelingsmodel verschillende mogelijkheden zijn opgenomen, gescheiden door het teken /, gelden deze mogelijkheden als verschillende formuleringen van hetzelfde antwoord of onderdeel van dat antwoord;
- 3.8 indien in het beoordelingsmodel een gedeelte van het antwoord tussen haakjes staat, behoeft dit gedeelte niet in het antwoord van de kandidaat voor te komen;
- 3.9 indien een kandidaat op grond van een algemeen geldende woordbetekenis, zoals bijvoorbeeld vermeld in een woordenboek, een antwoord geeft dat vakinhoudelijk onjuist is, worden aan dat antwoord geen scorepunten toegekend, of tenminste niet de scorepunten die met de vakinhoudelijke onjuistheid gemoeid zijn.
- 4 Het juiste antwoord op een meerkeuzevraag is de hoofdletter die behoort bij de juiste keuzemogelijkheid. Voor een juist antwoord op een meerkeuzevraag wordt het in het beoordelingsmodel vermelde aantal scorepunten toegekend. Voor elk ander antwoord worden geen scorepunten toegekend. Indien meer dan één antwoord gegeven is, worden eveneens geen scorepunten toegekend.
- 5 Een fout mag in de uitwerking van een vraag maar één keer worden aangerekend, tenzij daardoor de vraag aanzienlijk vereenvoudigd wordt en/of tenzij in het beoordelingsmodel anders is vermeld.
- 6 Een zelfde fout in de beantwoording van verschillende vragen moet steeds opnieuw worden aangerekend, tenzij in het beoordelingsmodel anders is vermeld.
- 7 Indien de examinerator of de gecommiteerde meent dat in een examen of in het beoordelingsmodel bij dat examen een fout of onvolkomenheid zit, beoordeelt hij het werk van de kandidaten alsof examen en beoordelingsmodel juist zijn. Hij kan de fout of onvolkomenheid mededelen aan het College voor Toetsen en Examens. Het is niet toegestaan zelfstandig af te wijken van het beoordelingsmodel. Met een eventuele fout wordt bij de definitieve normering van het examen rekening gehouden.
- 8 Scorepunten worden toegekend op grond van het door de kandidaat gegeven antwoord op iedere vraag. Er worden geen scorepunten vooraf gegeven.
- 9 Het cijfer voor het centraal examen wordt als volgt verkregen.
Eerste en tweede corrector stellen de score voor iedere kandidaat vast. Deze score wordt meegedeeld aan de directeur.
De directeur stelt het cijfer voor het centraal examen vast op basis van de regels voor omzetting van score naar cijfer.

NB1 Het College voor Toetsen en Examens heeft de correctievoorschriften bij regeling vastgesteld. Het correctievoorschrift is een zogeheten algemeen verbindend voorschrift en valt onder wet- en regelgeving die van overheidswege wordt verstrekt. De corrector mag dus niet afwijken van het correctievoorschrift.

NB2 Het aangeven van de onvolkomenheden op het werk en/of het noteren van de behaalde scores bij de vraag is toegestaan, maar niet verplicht. Evenmin is er een standaardformulier voorgeschreven voor de vermelding van de scores van de kandidaten.
Het vermelden van het schoolexamencijfer is toegestaan, maar niet verplicht. Binnen de ruimte die de regelgeving biedt, kunnen scholen afzonderlijk of in gezamenlijk overleg keuzes maken.

NB3 Als het College voor Toetsen en Examens vaststelt dat een centraal examen een onvolkomenheid bevat, kan het besluiten tot een aanvulling op het correctievoorschrift. Een aanvulling op het correctievoorschrift wordt zo spoedig mogelijk nadat de onvolkomenheid is vastgesteld via Examenblad.nl verstuurd aan de examensecretarissen.

Soms komt een onvolkomenheid pas geruime tijd na de afname aan het licht. In die gevallen vermeldt de aanvulling:

NB

Als het werk al naar de tweede corrector is gezonden, past de tweede corrector deze aanvulling op het correctievoorschrift toe.

Een onvolkomenheid kan ook op een tijdstip geconstateerd worden dat een aanvulling op het correctievoorschrift te laat zou komen.

In dat geval houdt het College voor Toetsen en Examens bij de vaststelling van de N-term rekening met de onvolkomenheid.

3 Vakspecifieke regels

Voor dit examen kunnen maximaal 76 scorepunten worden behaald.

Voor dit examen zijn de volgende vakspecifieke regels vastgesteld:

- 1 Voor elke rekenfout wordt 1 scorepunt in mindering gebracht tot het maximum van het aantal scorepunten dat voor dat deel van die vraag kan worden gegeven.
- 2 De algemene regel 3.6 geldt ook bij vragen waarbij de kandidaten de grafische rekenmachine (GR) gebruiken. Bij de betreffende vragen geven de kandidaten een toelichting waaruit blijkt hoe zij de GR hebben gebruikt.
- 3 Als de kandidaat bij de beantwoording van een vraag een notatiefout heeft gemaakt en als gezien kan worden dat dit verder geen invloed op het eindantwoord heeft, wordt hiervoor geen scorepunt in mindering gebracht.

4 Beoordelingsmodel

Vraag	Antwoord	Scores
-------	----------	--------

Succesvogels en pechvogels

1 maximumscore 3

- Aflezen uit de figuur: het aantal in 2004 komt overeen met 65% en het aantal in 1994 met 95% 1
- In 1990 waren er $60\,000 \cdot \frac{100}{65} \approx 92\,300$ (grutto's) (of nauwkeuriger) 1
- In 1994 waren er $92\,300 \cdot \frac{95}{100} \approx 88\,000$ (grutto's) (of nauwkeuriger) 1

of

- Aflezen uit de figuur: het aantal in 2004 komt overeen met 65% en het aantal in 1994 met 95% 1
- In 1994 waren er $60\,000 \cdot \frac{95}{65} \approx 88\,000$ (grutto's) (of nauwkeuriger) 2

Opmerking

Bij het aflezen uit de figuur mag een marge van 2% gehanteerd worden.

2 maximumscore 4

- Het inzicht dat er in 1990 met 100 en in 2005 met 5 gewerkt mag worden 1
- De groeifactor per jaar is $(0,05)^{\frac{1}{15}}$ 2
- Het antwoord: 0,8 (of nauwkeuriger) 1

3 maximumscore 4

- Het maken (op de GR) van twee tabellen van zowel de groei van soort A als soort B 2
- Soort B is voor het eerst twee keer zo groot als soort A na 28 (jaar) 2

of

- $b \cdot 1,042^t = 2 \cdot b \cdot 1,016^t$ 1
- $1,042^t = 2 \cdot 1,016^t$ 1
- Beschrijven hoe deze vergelijking wordt opgelost met de GR 1
- Het antwoord: na 28 (jaar) 1

Opmerking

Als gewerkt wordt met een getallenvoorbeeld als beginwaarde, hiervoor geen scorepunten in mindering brengen.

Vraag	Antwoord	Scores
-------	----------	--------

4 maximumscore 5

- Voor de berekening van de halveringstijd moet de vergelijking $g^t = 0,5$ worden opgelost 1
- De halveringstijd die hoort bij een groeifactor 0,975, is 27 jaar (of nauwkeuriger) 1
- Bij dag 130 (groeifactor 0,965) hoort een halveringstijd van 19 jaar (of nauwkeuriger) 1
- Bij dag 140 hoort een groeifactor 0,955 en daarbij hoort een halveringstijd van 15 jaar (of nauwkeuriger) 1
- De conclusie: de halveringstijd neemt niet met een vast aantal jaren af 1

Een oud-Egyptisch verdeelprobleem

5 maximumscore 3

- Een recursieve formule is $u_n = u_{n-1} - \frac{1}{8}$ (of $u_{n+1} = u_n - \frac{1}{8}$) 1
- De beginwaarde u_0 is gelijk aan het grootste deel 1
- $u_0 = 1\frac{9}{16}$ 1

Opmerking

Als bij de beginwaarde voor n een andere waarde gekozen is (bijvoorbeeld

$u_1 = 1\frac{9}{16}$), hiervoor geen scorepunten in mindering brengen.

6 maximumscore 4

- Het gemiddelde deel is $\frac{€1800}{8} = €225$ 1
- Er zijn 7 verschillen en het halve verschil is €10 1
- Het grootste bedrag is $225 + 7 \cdot 10 = €295$ 1
- De overige bedragen zijn respectievelijk €275; €255; €235; €215; €195; €175 en €155 1

Opmerking

Voor het ontbreken van het €-teken geen scorepunten in mindering brengen.

Vraag	Antwoord	Scores
-------	----------	--------

7 maximumscore 4

- Het gemiddelde deel is $\frac{T}{n}$ 1
- Er zijn $n - 1$ verschillen 1
- Het halve verschil is $0,5v$ 1
- Voor het grootste deel G geldt: $G = \frac{T}{n} + (n-1) \cdot 0,5v$ 1

Opmerking

Als een kandidaat alleen de formule geeft zonder toelichting, hiervoor geen scorepunten in mindering brengen.

Reistijden

8 maximumscore 3

- Aflezen van twee punten uit de grafiek, bijvoorbeeld: een reis van 1000 km duurt 5,5 uur, een reis van 100 km duurt 2,2 uur 1
- De snelheid is $\frac{1000-100}{5,5-2,2}$ km/u 1
- Het antwoord: 273 (km/u) (of nauwkeuriger) 1

Opmerking

Bij het aflezen in de grafiek mag een afleesmarge van 0,1 uur danwel 10 km gehanteerd worden.

9 maximumscore 3

- Het tekenen van de grafiek door bijvoorbeeld (0, 0) en (800, 8) 2
- Het snijpunt aflezen: 400 (km) 1

10 maximumscore 3

- De vergelijking $0,00137a + 3,43 = 0,00793a + 1,10$ moet opgelost worden 1
- Beschrijven hoe deze vergelijking opgelost kan worden 1
- Het antwoord: 356 (of 355) (km) (of nauwkeuriger) 1

De logica van Cruijff

11 maximumscore 3

Een redenering als:

- $\neg B \Rightarrow \neg A$ 1
- $\neg B \Rightarrow \neg A$ volgt logisch uit $A \Rightarrow B$ (of: Het tweede deel van de uitspraak volgt logisch uit het eerste deel) 1
- Een uitleg als:
Als iemand vaardigheid X niet laat zien, dan beheerst hij deze niet, want uit het eerste deel volgt dat als hij vaardigheid X wel beheerst had, hij deze ook had laten zien 1

of

- $\neg B \Rightarrow \neg A$ 1
- Het tekenen van een Venn-diagram bij de logische bewering $A \Rightarrow B$ 1
- Een uitleg als:
Iemand die vaardigheid X niet laat zien, zit in het Venn-diagram buiten B , dus ook buiten A , dus beheerst hij deze niet 1

12 maximumscore 2

Een redenering als:

Iemand hoeft niet alles te laten zien (of kan niet alles laten zien) wat hij beheerst, dus als hij iets niet laat zien, weet je niet zeker of hij het beheerst of niet

13 maximumscore 3

Een redenering als:

- De uitspraak is $Q \Rightarrow P$ 1
- De bewering $Q \Rightarrow P$ zegt niets over de situatie als er niet gescoord is ($\neg Q$) 1
- De conclusie is dat je niet weet of er op doel geschoten is 1

Vraag	Antwoord	Scores
-------	----------	--------

Bevingen in Japan

14 maximumscore 3

- $\log(A) = M - 3$ 1
- $A = 10^{M-3}$ 1
- Dit herleiden tot $A = 0,001 \cdot 10^M$ 1

15 maximumscore 3

- $A = 0,001 \cdot 10^{5,3}$ 1
 - $A \approx 200$ (of nauwkeuriger) 1
 - De maximale amplitude van de naschok van 2004 is dus $(\frac{200}{10^{2,0}} \approx) 2$ keer
(of nauwkeuriger) zo groot als die van de naschok van 2011 1
- of
- De vergelijking $\log(A_{2004}) + 3 = 5,3$ moet worden opgelost 1
 - $A_{2004} = 10^{2,3}$ (of $A_{2004} \approx 200$ (of nauwkeuriger)) 1
 - De maximale amplitude van de naschok van 2004 is dus $(\frac{10^{2,3}}{10^{2,0}} \approx) 2$ keer
(of nauwkeuriger) zo groot als die van de naschok van 2011 1

Vraag	Antwoord	Scores
-------	----------	--------

16 maximumscore 5

- Het opstellen van de vergelijking $\left(\frac{1}{2}\right)^t = \frac{1}{4800}$ (of $4800 \cdot \left(\frac{1}{2}\right)^t = 1$) 2
- Beschrijven hoe deze vergelijking kan worden opgelost 1
- $t \approx 12,23$ 1
- Het antwoord: na 98 (dagen) (of nauwkeuriger) 1

of

- De groeifactor per dag is $\left(\frac{1}{2}\right)^{\frac{1}{8}} \approx 0,917$ (of nauwkeuriger) 1
- Het opstellen van de vergelijking $0,917^t = \frac{1}{4800}$ 2
- Beschrijven hoe deze vergelijking kan worden opgelost 1
- Het antwoord: na 98 (dagen) (of nauwkeuriger) 1

of

- Een formule waarmee de hoeveelheid radioactief jodium J op tijdstip t (in dagen na 6 april) beschreven kan worden, is $J = 4800 \cdot 5 \cdot \left(\frac{1}{2}\right)^{\frac{1}{8}t}$ 2
- Het opstellen van de vergelijking $4800 \cdot 5 \cdot \left(\frac{1}{2}\right)^{\frac{1}{8}t} = 5$ 1
- Beschrijven hoe deze vergelijking kan worden opgelost 1
- Het antwoord: na 98 (dagen) (of nauwkeuriger) 1

of

- De groeifactor per dag is $\left(\frac{1}{2}\right)^{\frac{1}{8}} \approx 0,917$ (of nauwkeuriger) 1
- Het opstellen van de vergelijking $4800 \cdot 5 \cdot (0,917)^t = 5$ 2
- Beschrijven hoe deze vergelijking kan worden opgelost 1
- Het antwoord: na 98 (dagen) (of nauwkeuriger) 1

Opmerkingen

- *Als een kandidaat door middel van bijvoorbeeld herhaald halveren tot het antwoord 104 dagen komt, hiervoor ten hoogste 2 scorepunten toekennen.*
- *Als een kandidaat door tussentijds afronden op een ander antwoord uitkomt, hiervoor geen scorepunten in mindering brengen.*

Kubuskalender

17 maximumscore 2

- Om in het gegeven voorbeeld het getal 03 (of 30, of 04, of 05) te kunnen maken 2

of

- Omdat 0 met negen verschillende getallen (1 tot en met 9) gecombineerd moet worden. Die getallen kunnen niet allemaal op één dobbelsteen staan 2

18 maximumscore 5

- Een rooster met hierin langs de randen aangegeven voor de ene kubus de mogelijkheden 0, 1, 2, 3, 4, 5, en voor de andere kubus 0, 1, 2, 6, 7, 8, 9 1
- De invulling van het rooster, bijvoorbeeld: 1

	0	1	2	6	7	8	9
0	00	01	02	06	07	08	09
1	10	11	12	16	17	18	19
2	20	21	22	26	27	28	29
3	30	31	32	36	37	38	39
4	40	41	42	46	47	48	49
5	50	51	52	56	57	58	59

- Bij de getallen 00, 11 en 22 levert verwisselen van de cijfers geen nieuwe mogelijkheid op 1
- 01 en 10, 02 en 20 en 12 en 21 komen beide al in het rooster voor 1
- Van alle andere getallen in dit rooster kunnen de cijfers ook verwisseld worden: dit geeft in totaal $(2 \cdot 42 - 3 - 6 =)$ 75 verschillende getallen 1

of

- Er zijn 6 mogelijkheden voor de ene kubus en 7 voor de andere, dit geeft $6 \cdot 7 = 42$ mogelijkheden 1
- Omdat de linker- en de rechterkubus verwisseld kunnen worden, moet dit aantal met 2 vermenigvuldigd worden, dus 84 mogelijkheden 1
- Omdat de 0, 1 en 2 op beide kubussen staan, zijn door het verwisselen de mogelijkheden 00, 11 en 22 dubbel geteld 1
- Hetzelfde geldt voor de mogelijkheden 01, 10, 02, 20, 12 en 21 1
- In totaal zijn er $84 - 3 - 6 = 75$ verschillende getallen mogelijk 1

Vraag	Antwoord	Scores
-------	----------	--------

19 maximumscore 5

- De houder is aan de buitenkant 16 cm breed, 10 cm hoog en 8 cm diep 1
- De ruimte voor de blokjes en balkjes is 12 cm breed, 8 cm hoog en 6 cm diep 1
- De inhoud van de hele balk is $16 \cdot 10 \cdot 8 = 1280 \text{ cm}^3$ 1
- De inhoud van de lege ruimte is $12 \cdot 8 \cdot 6 = 576 \text{ cm}^3$ 1
- Dus de totale hoeveelheid hout voor de houder is $1280 - 576 = 704 \text{ cm}^3$ 1

of

Een aanpak als:

- Een zijkant is 8 cm bij 10 cm bij 2 cm 1
- De inhoud van een zijkant is $8 \cdot 10 \cdot 2 = 160 \text{ cm}^3$ 1
- De inhoud van de onderkant is $12 \cdot 8 \cdot 2 = 192 \text{ cm}^3$ 1
- De inhoud van de achterkant is $12 \cdot 8 \cdot 2 = 192 \text{ cm}^3$ 1
- Dus de totale hoeveelheid hout voor de houder is $2 \cdot 160 + 192 + 192 = 704 \text{ cm}^3$ 1

Opmerking

Voor het ontbreken van de eenheid cm en/of cm^3 geen scorepunten in mindering brengen.

20 maximumscore 4

- Het tekenen van een verdwijnpunt, bijvoorbeeld met behulp van de rechterzijde van de houder en het tekenen van de horizon 1
- Het verlengen van een verticale lijn behorend bij de kalender, bijvoorbeeld de voorste verticale ribbe van de houder 1
- Het aangeven van de horizonhoogte op deze lijn op (ongeveer) 10 cm vanaf de onderkant van de kalender 1
- De houder is op de foto (ongeveer) 5 cm hoog en in werkelijkheid 10 cm, dus de hoogte waarop de foto genomen werd, is $10 \cdot \frac{10}{5} = 20 \text{ cm}$ 1

Opmerkingen

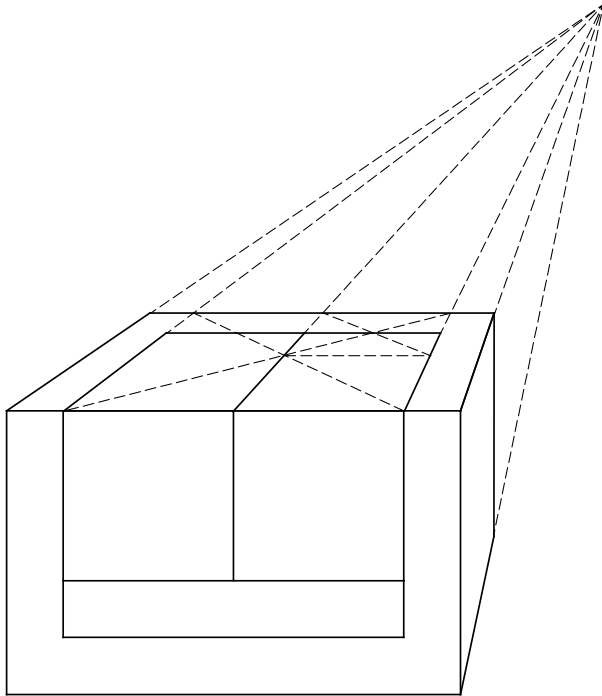
- *Voor het ontbreken van de eenheid cm geen scorepunten in mindering brengen.*
- *Als een kandidaat rekent met een in vraag 19 foutief berekende hoogte, hiervoor geen scorepunten in mindering brengen.*
- *De gemeten horizonhoogte kan, als gevolg van teken- en/of afleesafwijkingen, redelijk variëren. Bij correctie dient hiermee rekening gehouden te worden.*

Vraag	Antwoord	Scores
-------	----------	--------

21 maximumscore 5

- Het tekenen van het verdwijnpunt 1
- Het tekenen van de rechterzijdant 1
- De linker- en rechterraanden van de kubussen in het bovenvlak tekenen 1
- Twee keer diagonalen in het bovenvlak tekenen 1
- De kubussen in het bovenvlak afmaken 1

Een voorbeeld van een correcte tekening:



5 Inzenden scores

Verwerk de scores van alle kandidaten per examiner in het programma WOLF.
 Zend de gegevens uiterlijk op 26 mei naar Cito.

De normering in het tweede tijdvak wordt mede gebaseerd op door kandidaten behaalde scores. Als het tweede tijdvak op uw school wordt afgenomen, zend dan ook van uw tweede-tijdvak-kandidaten de deelscores in met behulp van het programma WOLF.

wiskunde C (pilot) vwo

Centraal examen vwo

Tijdvak 1

Correctievoorschrift

Aan de secretarissen van het eindexamen van de scholen voor vwo

Bij het centraal examen wiskunde C (pilot) vwo:

Op **pagina 5**, bij **vraag 3**, **tweede scorebolletje**, moet de zin

Soort B is voor het eerst twee keer zo groot als soort A na 28 (jaar)

vervangen worden door:

Soort A is voor het eerst twee keer zo groot als soort B na 28 (jaar)

Ik verzoek u dit bericht door te geven aan de correctoren wiskunde C (pilot) vwo.

Het College voor Toetsen en Examens,
Namens deze, de voorzitter,

drs. P.J.J. Hendrikse