

Hardheid

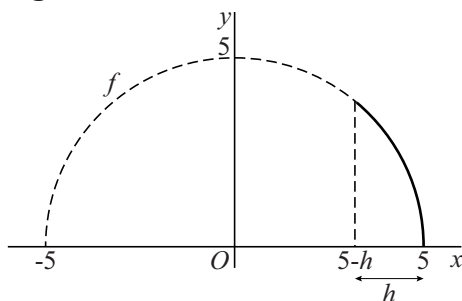
De functie f wordt gegeven door $f(x) = \sqrt{25 - x^2}$. De grafiek van f is een halve cirkel met middelpunt $O(0, 0)$ en straal 5.

$$\text{Voor de functie } f \text{ geldt: } \sqrt{1 + (f'(x))^2} = \frac{5}{\sqrt{25 - x^2}}$$

5p 11 Bewijs dit.

In figuur 1 is de grafiek van f getekend. We bekijken het deel van de grafiek tussen $x = 5 - h$ en $x = 5$. Door dit gedeelte te wentelen om de x -as ontstaat het bolsegment met dikte h . Zie figuur 2.

figuur 1



figuur 2



Voor de grijs gemaakte oppervlakte A van het bolsegment, dus zonder de oppervlakte van de cirkelvormige linkerkant, geldt:

$$A = 2\pi \cdot \int_{5-h}^5 f(x) \cdot \sqrt{1 + (f'(x))^2} dx$$

Met behulp van deze integraal kan exact worden berekend dat $A = 10\pi h$.

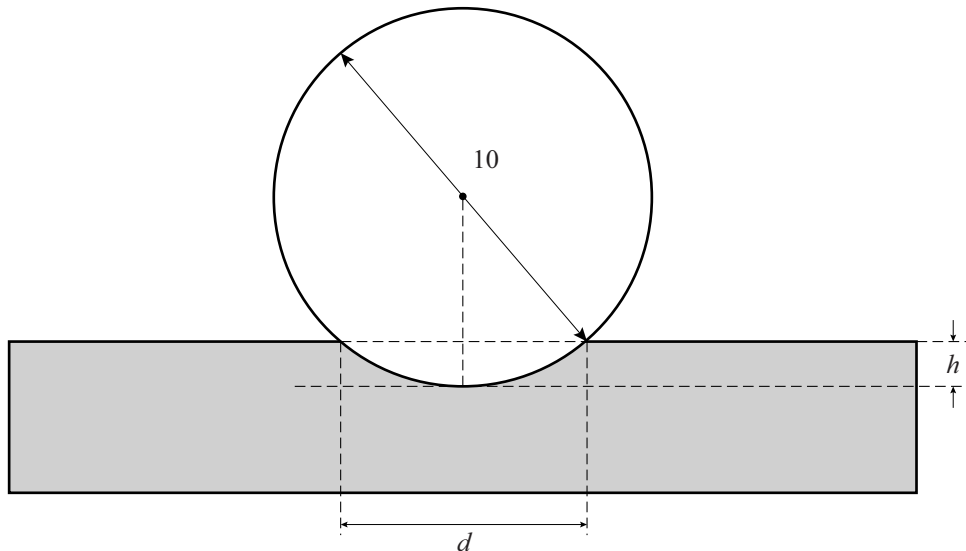
3p 12 Bewijs dat $A = 10\pi h$.

De formule $A = 10\pi h$ voor de oppervlakte van een bolsegment bewijst zijn nut bij de methode die de Zweed Brinell ontwikkelde voor het bepalen van de hardheid van materialen. Bij deze methode wordt gebruik gemaakt van een massieve bolvormige kogel die een diameter van 10 mm heeft. De kogel wordt met kracht tegen het te testen materiaal gedrukt, waardoor er in het materiaal een indruk in de vorm van een bolsegment ontstaat. De oppervlakte van dat bolsegment hangt af van de hardheid van het materiaal en de kracht waarmee wordt gedrukt.

Deze kracht mag niet zo groot zijn dat de kogel vervormt of voor meer dan de helft in het materiaal wordt gedrukt.

In de praktijk wordt bij de hardheidsmeting volgens Brinell de diameter d (in mm) van de cirkelvormige rand van de indruk gemeten. In figuur 3 is een dwarsdoorsnede getekend van een kogel met diameter 10 mm die een stukje in het materiaal is gedrukt. De diepte van de indruk is h (in mm).

figuur 3



Met behulp van figuur 3 kan het volgende verband tussen h en d worden gevonden:

$$h = \frac{10 - \sqrt{100 - d^2}}{2}$$

5p **13** Bewijs de juistheid van deze formule.

De hardheid volgens Brinell wordt aangeduid als HB . Deze hardheid wordt bepaald met de formule:

$$HB = 0,102 \cdot \frac{F}{A}$$

Hierbij is F de kracht in newton (N) waarmee wordt gedrukt en A de oppervlakte van het bolsegment dat in het materiaal is gedrukt in mm^2 .

Bij een hardheidsmeting wordt de kogel met een kracht van 29 400 N in het te testen materiaal gedrukt.

5p **14** Bereken voor welke waarde van d de hardheid HB van het materiaal 340 is. Rond je antwoord af op één decimaal.

Let op: de laatste vragen van dit examen staan op de volgende pagina.