

Cirkels en lijnstuk

Over de cirkel met middelpunt $(0, 0)$ en straal 1 beweegt een punt A met bewegingsvergelijkingen:

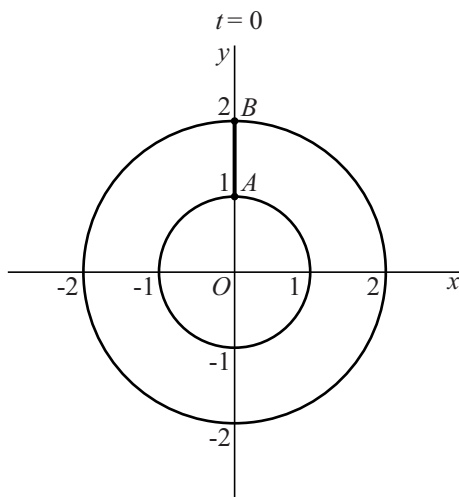
$$\begin{cases} x(t) = \sin t \\ y(t) = \cos t \end{cases} \text{ met } 0 \leq t \leq 2\pi$$

Over de cirkel met middelpunt $(0, 0)$ en straal 2 beweegt een punt B met bewegingsvergelijkingen:

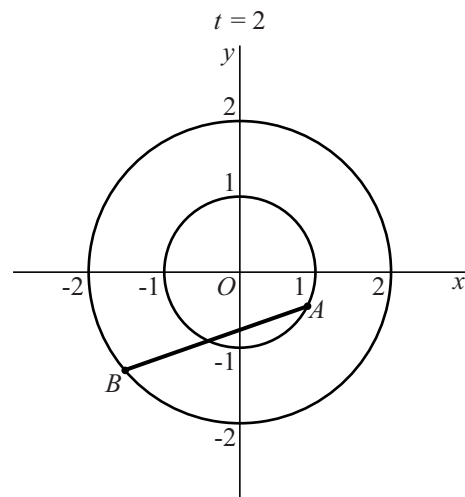
$$\begin{cases} x(t) = 2 \sin(2t) \\ y(t) = 2 \cos(2t) \end{cases} \text{ met } 0 \leq t \leq 2\pi$$

In de figuren 1 en 2 zijn de twee cirkels en het lijnstuk AB getekend voor de tijdstippen $t = 0$ en $t = 2$.

figuur 1



figuur 2

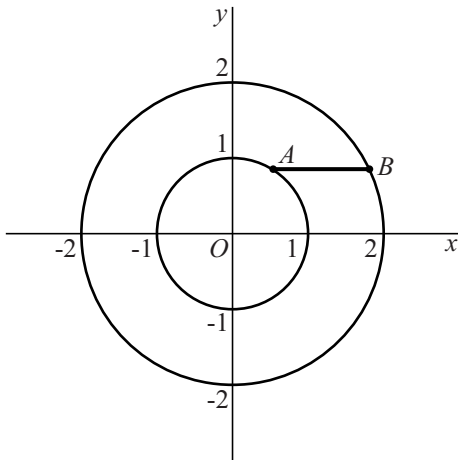


Op de tijdstippen waarop B zich op de x -as bevindt, bevindt A zich op de lijn met vergelijking $y = x$ of op de lijn met vergelijking $y = -x$.

5p 3 Bewijs dit.

In figuur 3 is het lijnstuk AB getekend op een tijdstip waarop het horizontaal is en boven de x -as ligt.

figuur 3

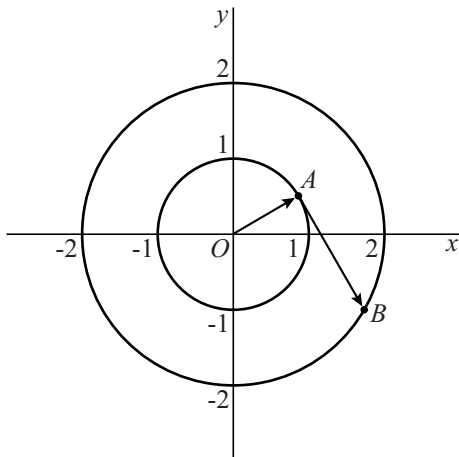


Er zijn twee tijdstippen waarop het lijnstuk AB horizontaal is en **onder** de x -as ligt.

- 6p **4** Bereken voor één van deze tijdstippen de coördinaten van A , afgerond op één decimaal, en teken het bijbehorende lijnstuk AB in de figuur op de uitwerkbijlage.

Op het interval $\langle 0, \pi \rangle$ is er één tijdstip waarop lijnstuk AB raakt aan de kleinste cirkel. Zie figuur 4.

figuur 4



Op dit tijdstip staat de vector \overline{AB} loodrecht op de vector \overline{OA} .

- 6p **5** Bereken exact dit tijdstip.