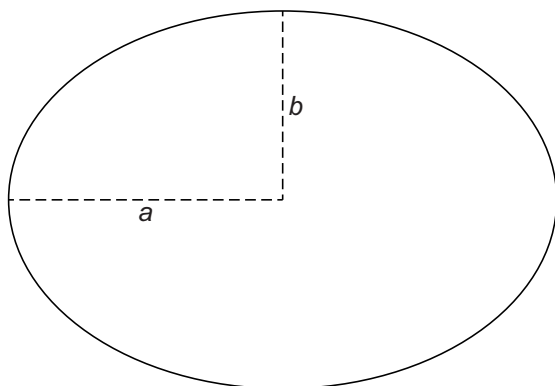


Ellips

Je ziet een ellips getekend.



De oppervlakte van een ellips kan je berekenen met de formule

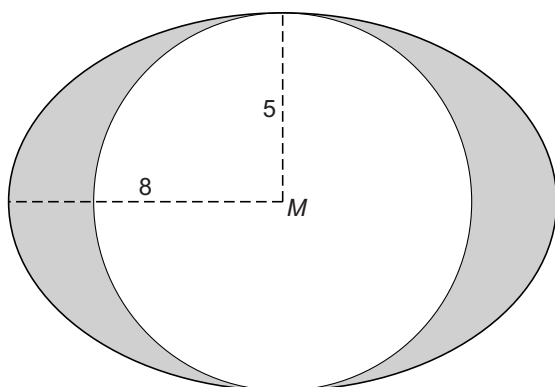
$$\text{oppervlakte} = \pi \times a \times b$$

Hierbij is de *oppervlakte* in cm^2 en a en b in cm .

Bij een bepaalde ellips geldt: $a = 8 \text{ cm}$ en $b = 5 \text{ cm}$.

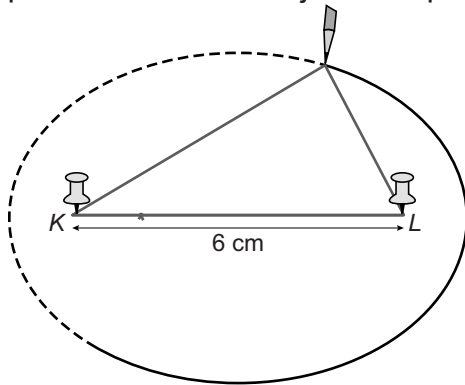
- 1p 9 Laat met een berekening zien dat de oppervlakte van deze ellips afgerond $125,7 \text{ cm}^2$ is.

In de figuur hieronder zie je in de ellips een cirkel getekend met middelpunt M .



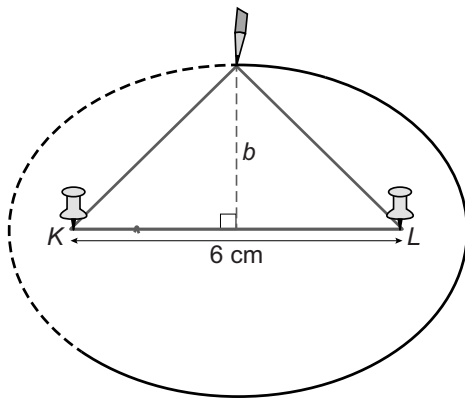
- 4p 10 Bereken hoeveel cm^2 de oppervlakte van het grijze gebied is. Schrijf je berekening op. Rond je antwoord af op één decimaal.
- 2p 11 Van een andere ellips is b gelijk aan 5 cm . De oppervlakte van deze ellips is $188,5 \text{ cm}^2$.
→ Bereken hoeveel cm a is. Schrijf je berekening op.

Een ellips kan je tekenen door twee punaises te prikken, een touwtje met een vaste lengte om deze punaises heen te leggen en dan met een potlood in het touwtje de ellips rondom te tekenen, zie de tekening.



Het touwtje is 14 cm. De afstand tussen de twee punaises (K en L) is 6 cm.

In de tekening hieronder zie je dat het touwtje een gelijkbenige driehoek vormt als het potlood bovenaan is.



- 4p 12 Bereken, zonder te meten, hoeveel cm b is bij deze ellips. Schrijf je berekening op. Rond je antwoord af op één decimaal.