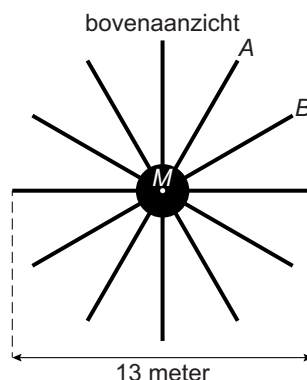


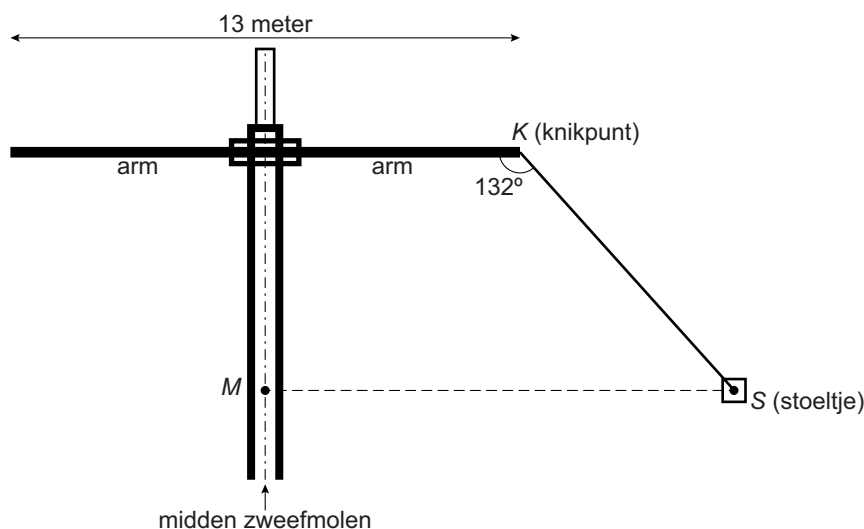
Vertical swing

In een pretpark staat een zweefmolen die Vertical Swing wordt genoemd. De zweefmolen heeft 12 armen op gelijke afstand van elkaar, waaraan kabels met stoeltjes hangen.



- 2p **9** In het bovenaanzicht zie je de armen A en B aangegeven.
→ Bereken hoeveel graden de hoek tussen arm A en arm B is. Schrijf je berekening op.

In de tekening zie je een gedeelte van de zweefmolen met twee armen en aan één arm een kabel en een stoeltje. De kabel KS heeft een lengte van 8 meter. Als de zweefmolen op een bepaalde snelheid is, maakt de kabel met de arm een hoek van 132° .



- 5p **10** Bereken, zonder te meten, hoeveel meter de afstand van het midden van de zweefmolen (M) tot het stoeltje (S) is in deze situatie. Schrijf je berekening op en geef je antwoord in twee decimalen.
- 3p **11** Als de zweefmolen op topsnelheid is, is de afstand van het midden van de zweefmolen (M) tot het stoeltje (S) 12,6 meter. Als de zweefmolen één keer ronddraait, legt het stoeltje een bepaalde afstand af.
→ Bereken hoeveel meter deze afgelegde afstand is. Schrijf je berekening op.